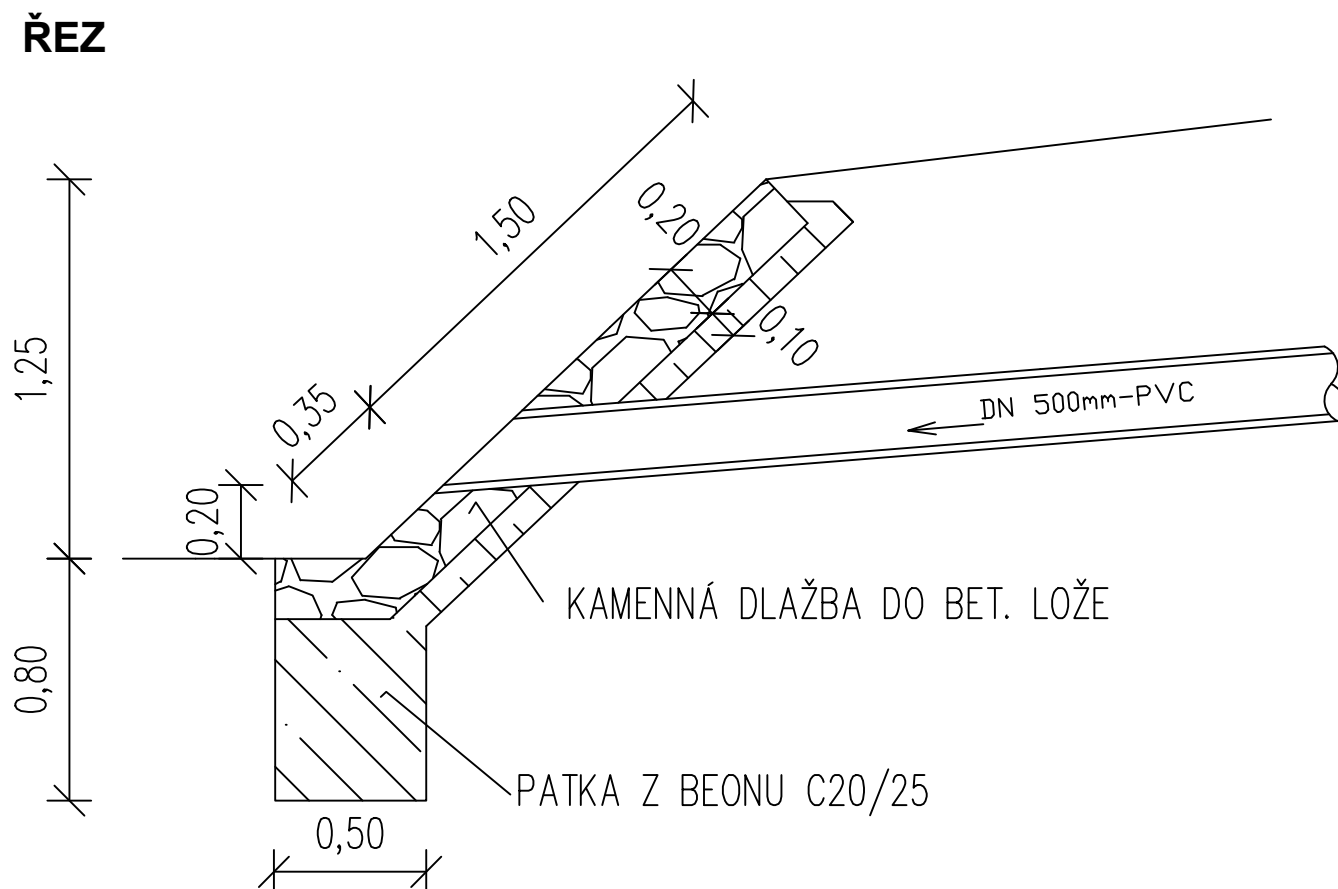
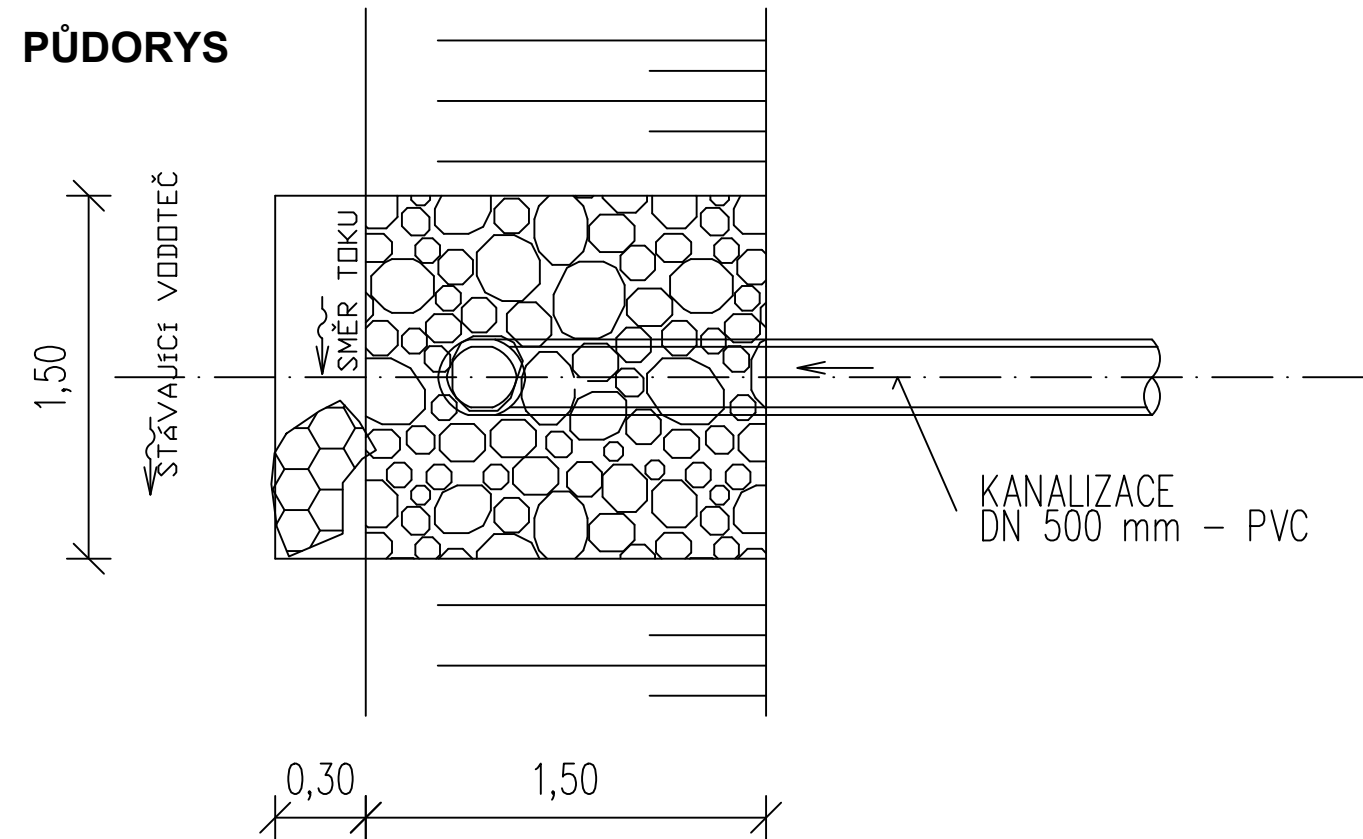


# REKONSTRUKCE ULICE ZÁMECKÉ, ZLÍN - ŠTÍPA

## VÝUSTNÍ OBJEKT



POZN. VÝŠKOVÉ VÝUSTĚNÍ VIZ. PODÉLNÝ PROFIL STOK K1 A K2

VYPRACOVAL:	ZODP.PROJEKT.	KRESLIL:	VED.PROJEKCE	NELL PROJEKT s. r. o. Plesníkova 5559 760 05 Zlín	
Ing. Tomáš Ruth	Ing. Karel Kuchař	Ing. Tomáš Ruth	Zuzana Kuchařová		
KRAJ: ZLÍNSKÝ		K.Ú.: ŠTÍPA, KOSTELEČ U ZLÍNA		FORMÁT	2xA4
STAVEBNÍK: STATUTÁRNÍ MĚSTO ZLÍN				DATUM	12/2014
AKCE: REKONSTRUKCE ULICE ZÁMECKÉ, ZLÍN - ŠTÍPA SO 301 - KANALIZACE JEDNOTNÁ SO 302 - KANALIZACE SPLAŠKOVÁ				STUPEŇ	DSP A DPS
				ZAKÁZK. ČÍSLO	-/2014
OBSAH: VÝUSTNÍ OBJEKT				MĚŘÍTKO: 1:25	ČÍSLO VÝKRESU D.14.