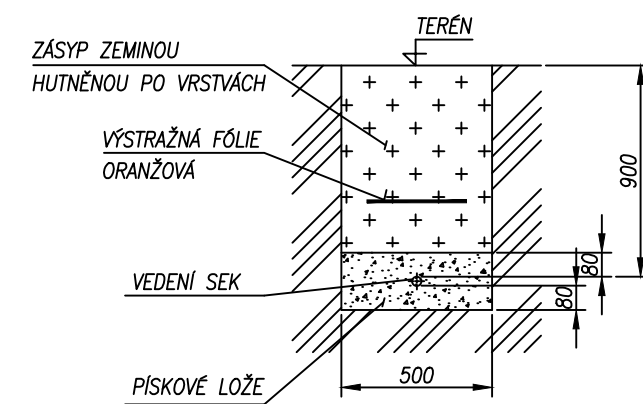


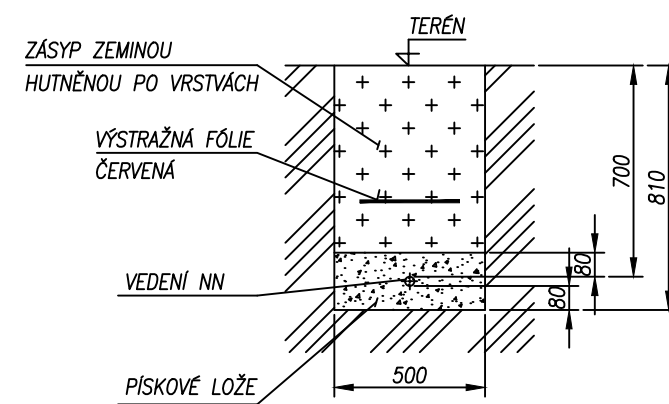
VZOROVÉ ŘEZY ULOŽENÍ KABELŮ SEK

ULOŽENÍ VE VOLNÉM TERÉNU



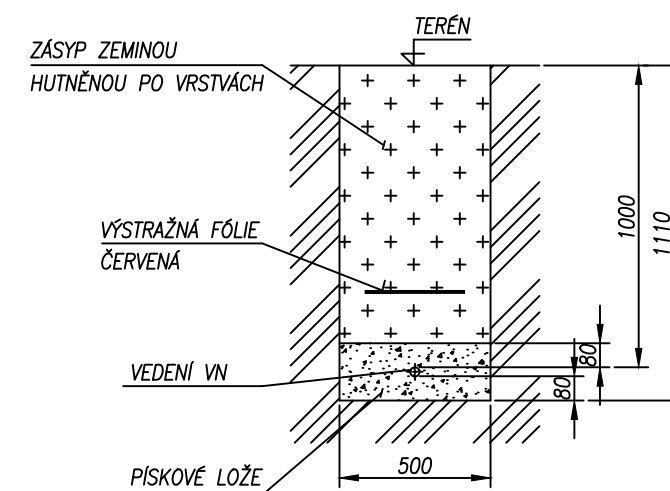
VZOROVÉ ŘEZY ULOŽENÍ KABELŮ NN

ULOŽENÍ VE VOLNÉM TERÉNU - KABELY DO 10 kV

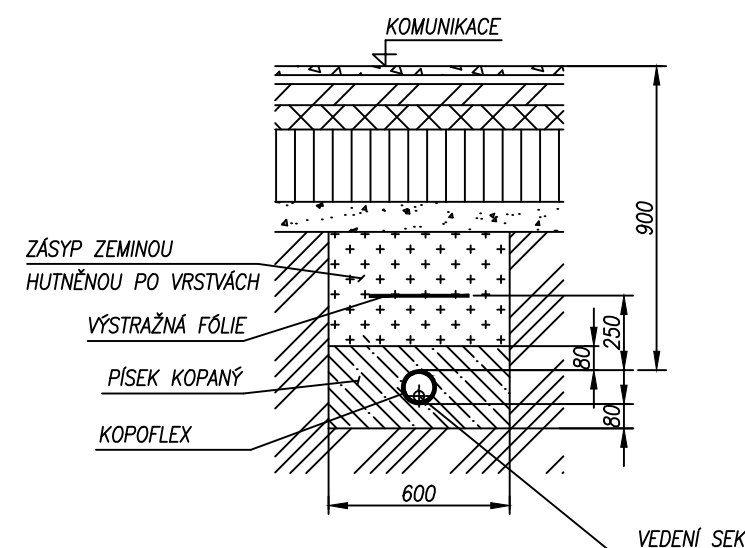


VZOROVÉ ŘEZY ULOŽENÍ KABELŮ VN

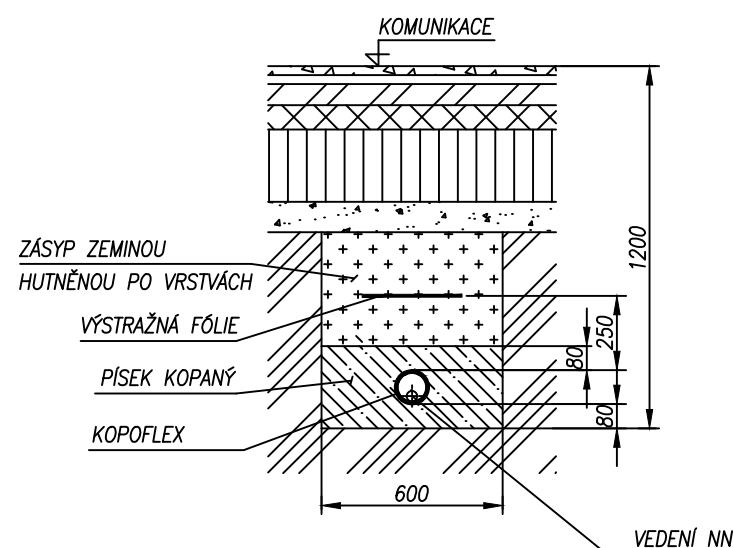
ULOŽENÍ VE VOLNÉM TERÉNU - KABELY DO 35 kV



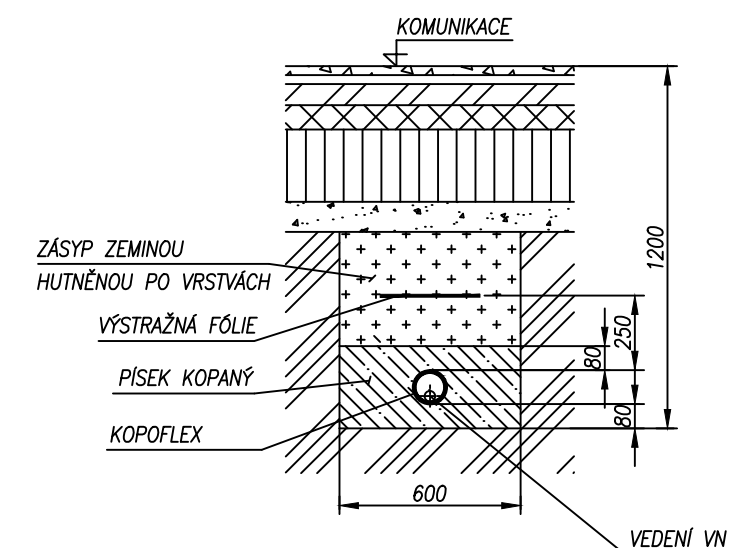
ULOŽENÍ POD KOMUNIKACÍ V CHRÁNIČCE



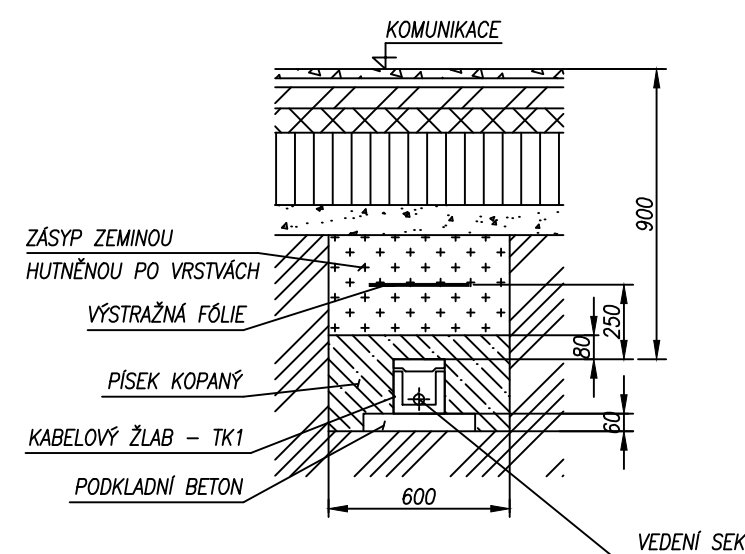
ULOŽENÍ POD KOMUNIKACÍ V CHRÁNIČCE - KABELY DO 10 kV



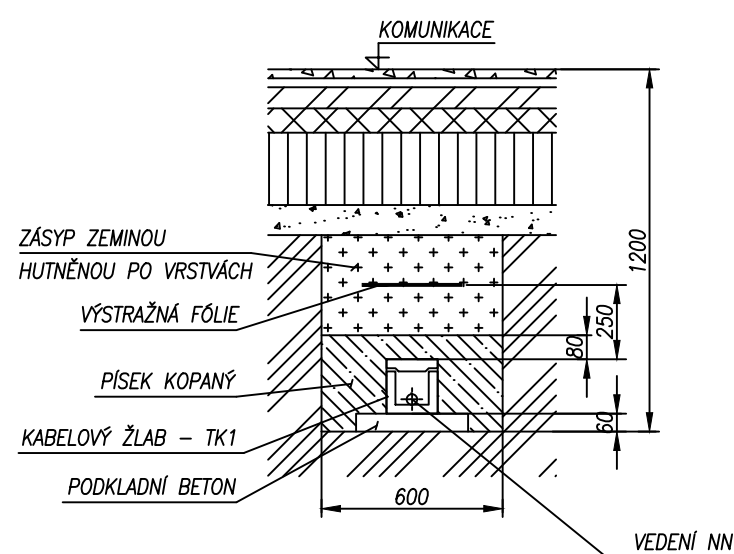
ULOŽENÍ POD KOMUNIKACÍ V CHRÁNIČCE - KABELY DO 35 kV



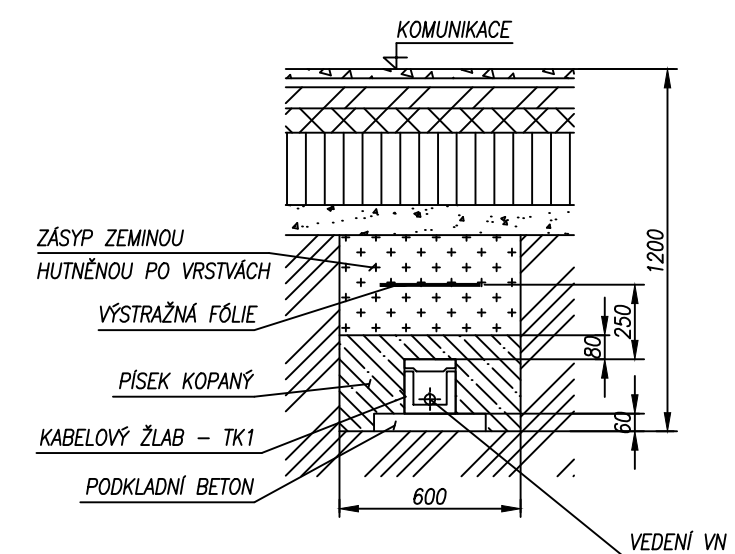
ULOŽENÍ POD KOMUNIKACÍ V KABELOVÉM ŽLABU



ULOŽENÍ POD KOMUNIKACÍ V KABELOVÉM ŽLABU - KABELY DO 10 kV




ULOŽENÍ POD KOMUNIKACÍ V KABELOVÉM ŽLABU - KABELY DO 35 kV



POZN.

ULOŽENÍ V PŘÍPADĚ STRANOVÉ PŘELOŽKY Z DŮVODU VÝSTAVBY KANALIZAČNÍ STOKY NEJMENŠÍ DOVOLENÉ KRYTÍ OSTATNÍCH KABELŮ VIZ. ČSN 73 60 05/24

VYPRACOVAL:	ZODP.PROJEKT.	KRESLIL:	VED.PROJEKCE	NELL PROJEKT s. r. o. Plesníkova 5559 760 05 Zlín	
Ing. Tomáš Ruth	Ing. Karel Kuchař	Ing. Tomáš Ruth	Zuzana Kuchařová		
KRAJ: ZLÍNSKÝ		K.Ú.: ŠTÍPA, KOSTELEČ U ZLÍNA		FORMÁT	4xA4
STAVEBNÍK: STATUTÁRNÍ MĚSTO ZLÍN				DATUM	12/2014
AKCE:				STUPEŇ	DSP A DPS
REKONSTRUKCE ULICE ZÁMECKÉ, ZLÍN - ŠTÍPA SO 301 - KANALIZACE JEDNOTNÁ SO 302 - KANALIZACE SPLAŠKOVÁ				ZAKÁZK. ČÍSLO	-/2014
OBSAH:				MĚŘÍTKO:	ČÍSLO VÝKRESU
VZOROVÉ ŘEZY ULOŽENÍ KABELŮ NN, VN A SEK				1:25	D.11.