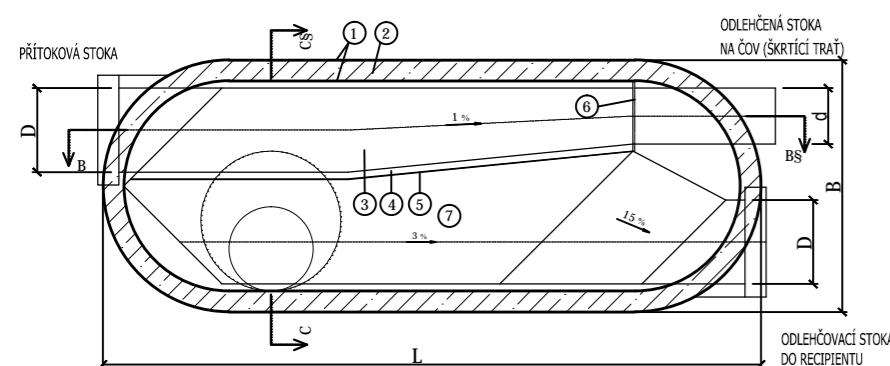


# ODLEHČOVACÍ KOMORY

OK1 - AS BALOK O 600

Řez A-A'

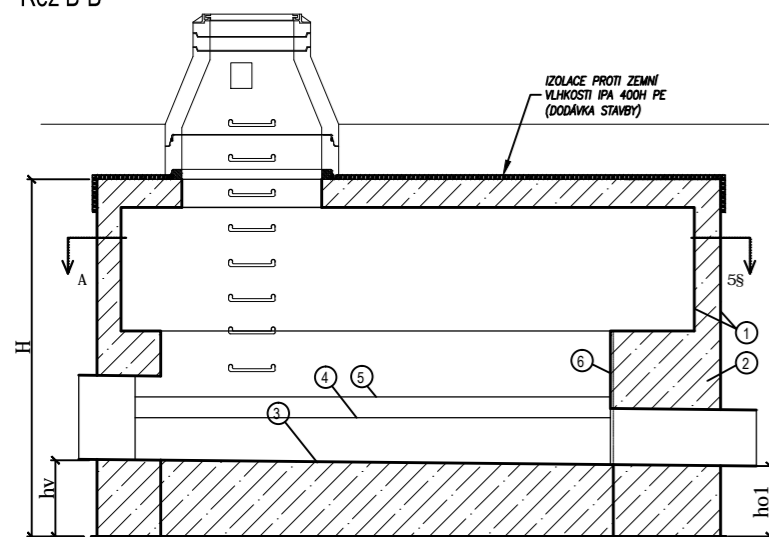


TABULKA ROZMĚRŮ

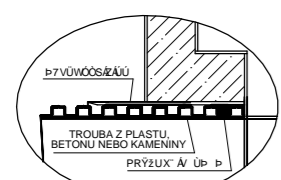
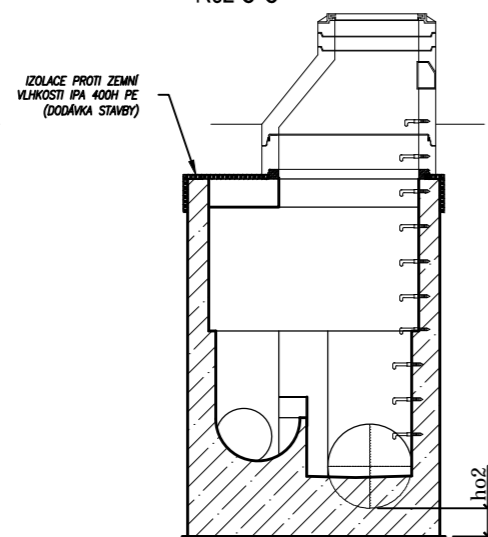
L	4 700
B	1 800
H*	1 700
hv*	450
ho1*	410
ho2**	200
D***	600
d*	300

\* lze upravit dle potřeby  
\*\* min. hodnota  
\*\*\* max. hodnota

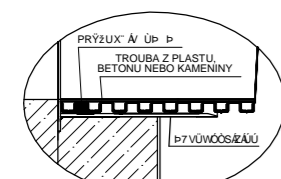
Řez B-B'



Řez C-C'



DETAIL VTOKU



DETAIL ODTOKU

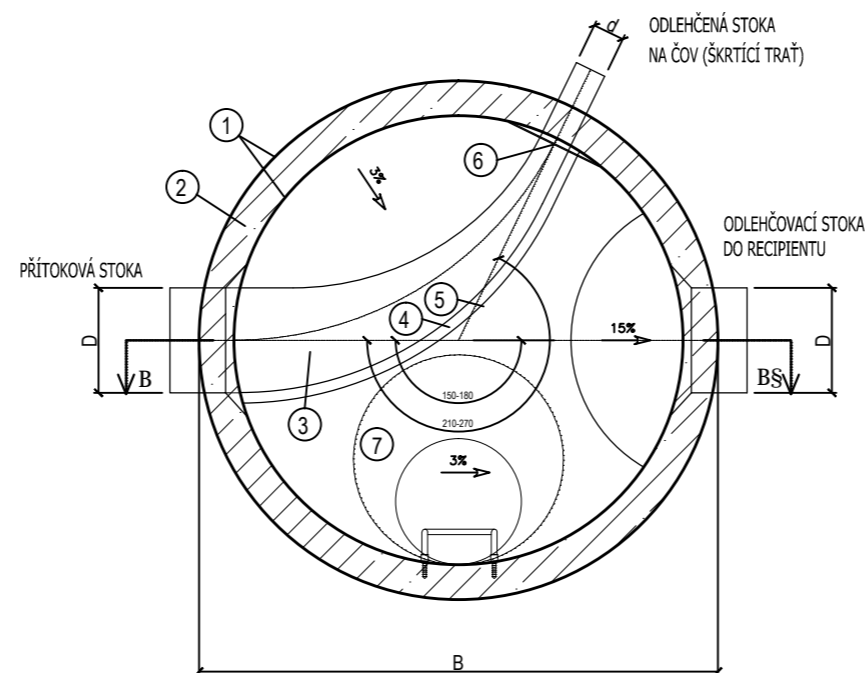
**LEGENDA**

1. PLASTOVÝ SKELET
2. OBETONOVÁNÍ
3. PLASTOVÝ ŽLAB
4. PEVNÁ ČÁST BOČNÍHO PŘEPADU
5. NASTAVITELNÁ ČÁST BOČNÍHO PŘEPADU - NEREZ
6. REGULACE ODTOKU NA ČOV - NEREZ
7. VÝPLŇOVÝ BETON + CEMENTOVÁ STĚRKA

**POZNÁMKA**

VNITŘNÍ KONSTRUKCE A PROVOZNÍ ČÁSTI ODLÉHČOVACÍ KOMORY JSOU VYKRESLENY JEN SCHÉMATICKY. PŘESNÉ PARAMETRY JSOU RŮZNÉ PRO JEDNOTLIVÉ SITUACE, A JSOU NEODDĚLITELNĚ VÁZÁNY NA HYDROTECHNICKÝ VÝPOČET ZPRACOVANÝ FIRMOU ASIO, spol s r.o.

OK2 - AS BALOK K 600

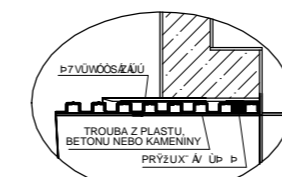
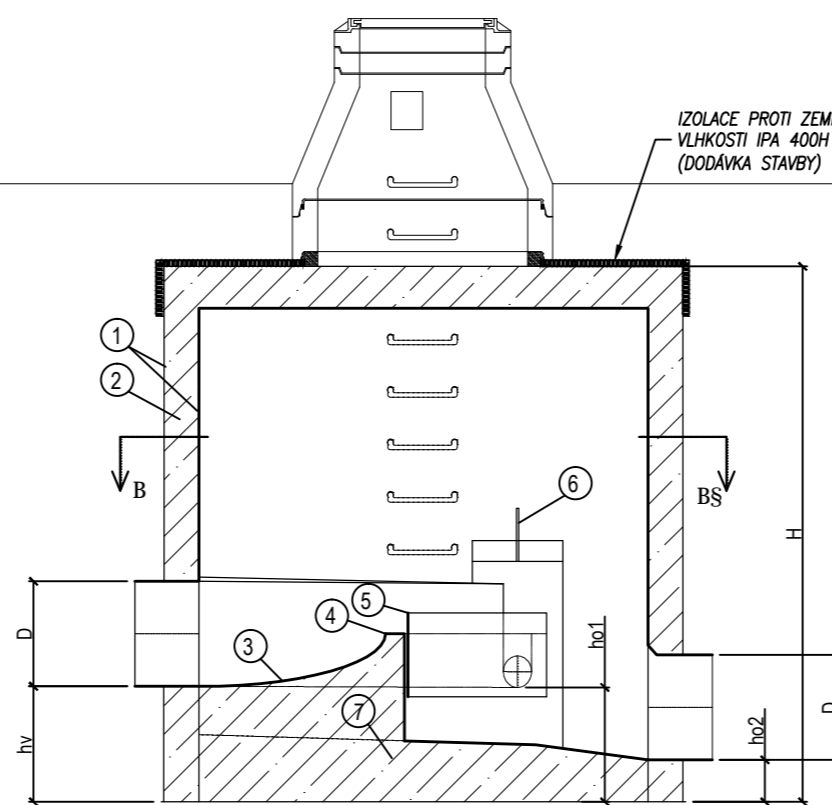


TABULKA ROZMĚRŮ

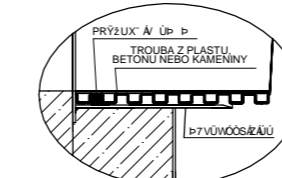
L	-
B	2 470
H*	2 300
hv*	450
ho1*	425
ho2**	200
D***	600
d*	200

\* lze upravit dle potřeby  
\*\* min. hodnota  
\*\*\* max. hodnota

IZOLACE PROTI ZEMNÍ VLNKOSTI IPA 400H PE (DODÁVKA STAVBY)



DETAIL VTOKU



DETAIL ODTOKU

**LEGENDA**

1. PLASTOVÝ SKELET
2. OBETONOVÁNÍ
3. PLASTOVÝ ŽLAB
4. PEVNÁ ČÁST BOČNÍHO PŘEPADU
5. NASTAVITELNÁ ČÁST BOČNÍHO PŘEPADU - NEREZ
6. REGULACE ODTOKU NA ČOV - NEREZ
7. VÝPLŇOVÝ BETON + CEMENTOVÁ STĚRKA

**POZNÁMKA**

VNITŘNÍ KONSTRUKCE A PROVOZNÍ ČÁSTI ODLÉHČOVACÍ KOMORY JSOU VYKRESLENY JEN SCHÉMATICKY. PŘESNÉ PARAMETRY JSOU RŮZNÉ PRO JEDNOTLIVÉ SITUACE, A JSOU NEODDĚLITELNĚ VÁZÁNY NA HYDROTECHNICKÝ VÝPOČET ZPRACOVANÝ FIRMOU ASIO, spol s r.o.

POZN.

OK1 BUDE SNIŽENA Z PŮVODNÍ VÝŠKY H 2,40 m NA 1,70 m Z DŮVODU VÝŠKOVÉHO NAPOJENÍ NA RECIPIENT

VYPRACOVAL:	ZODP.PROJEKT.	KRESLIL:	VED.PROJEKCE	NELL PROJEKT s. r. o. Plesníkova 5559 760 05 Zlín	
Ing. Tomáš Ruth	Ing. Karel Kuchař	Ing. Tomáš Ruth	Zuzana Kuchařová		
KRAJ: ZLÍNSKÝ		K.Ú.: ŠTÍPA, KOSTELEČ U ZLÍNA		FORMÁT	4x4
STAVEBNÍK: STATUTÁRNÍ MĚSTO ZLÍN				DATUM	12/2014
AKCE: REKONSTRUKCE ULICE ZÁMECKÉ, ZLÍN - ŠTÍPA SO 301 - KANALIZACE JEDNOTNÁ SO 302 - KANALIZACE SPLAŠKOVÁ				STUPEŇ	DSP A DPS
				ZAKÁZK. ČÍSLO	-/2014
OBSAH: ODLEHČOVACÍ KOMORY				MĚŘÍTKO: 1:50	ČÍSLO VÝKRESU D.12.