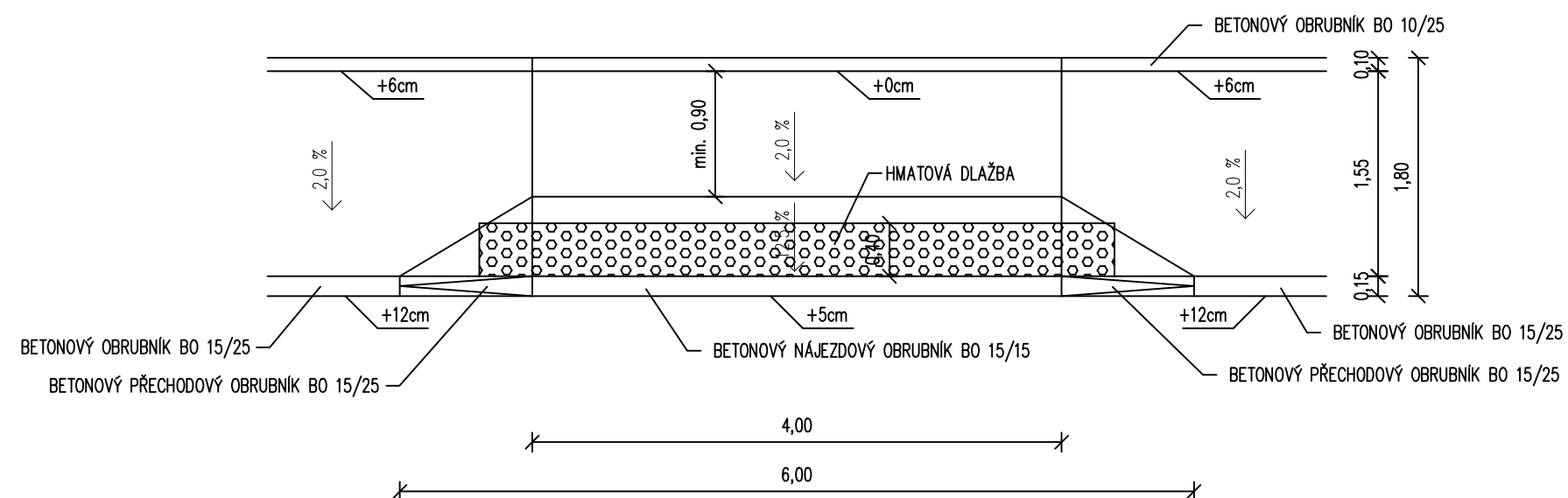
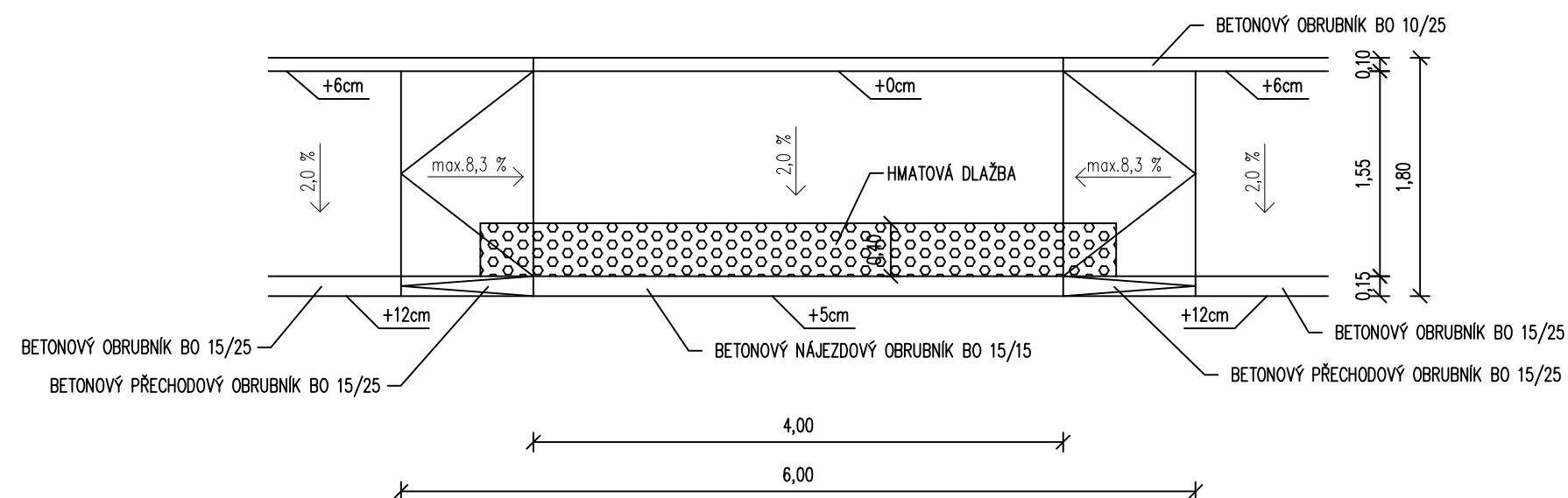


# REKONSTRUKCE ULICE ZÁMECKÉ, ZLÍN - ŠTÍPA SJEZD K NEMOVITOSTEM

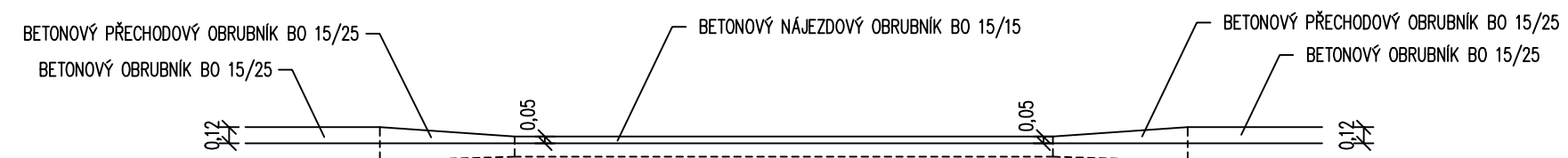
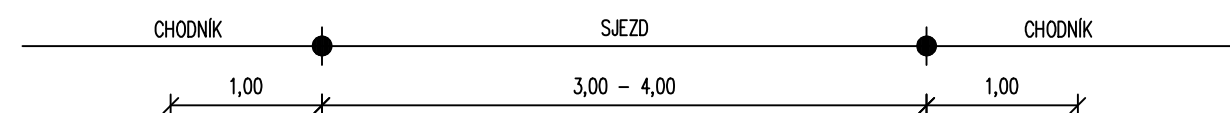
PŮDORYS 1:50



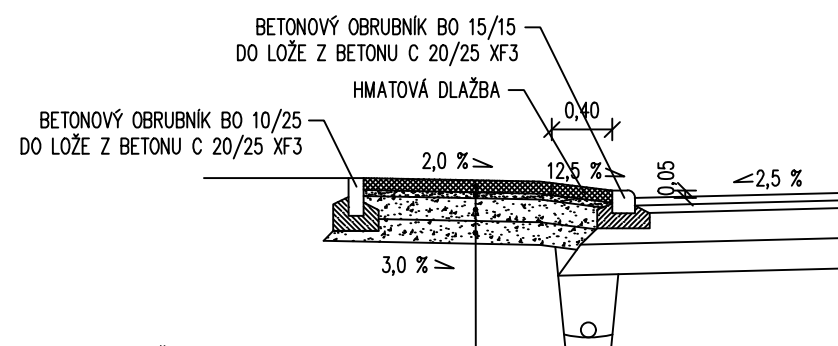
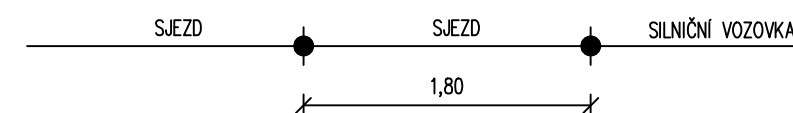
PŮDORYS - SNÍŽENÝ SJEZD 1:50



PODÉLNÝ ŘEZ OBRUBNÍKEM 1:50



VZOROVÝ PŘÍČNÝ ŘEZ SJEZDEM 1:50



BETONOVÁ ZÁMKOVÁ DLAŽBA	ČSN 73 6131	80 mm
DRCENÉ KAMENIVO FRAKCE 4-8	ČSN 73 6131	40 mm
ŠTĚRKODRŤ ŠDA 8/16	ČSN 73 6126	150 mm
ŠTĚRKODRŤ ŠDA 16/32	ČSN 73 6126	150 mm
<b>CELKEM</b>		<b>420 mm</b>

POŽADOVANÁ ÚNOSNOST ZEMNÍ PLÁNĚ Edef,2 min. 45 MPa

VYPRACOVAL:	ZODP.PROJEKT.	KRESLIL:	VED.PROJEKCE	NELL PROJEKT s. r. o. Plesníkova 5559 760 05 Zlín	
Ing. Tomáš Ruth	Ing. Karel Kuchař	Ing. Tomáš Ruth	Zuzana Kuchařová	NELL PROJEKT	
KRAJ: ZLÍNSKÝ		K.Ú.: ŠTÍPA, KOSTELEČ U ZLÍNA		FORMÁT	3xA4
STAVEBNÍK: STATUTÁRNÍ MĚSTO ZLÍN				DATUM	12/2014
AKCE: REKONSTRUKCE ULICE ZÁMECKÉ, ZLÍN - ŠTÍPA SO 102 - CHODNÍKY, ÚPRAVY SJEZDŮ, MÍSTNÍ KOMUNIKACE				STUPEŇ	DSP A DPS
				ZAKÁZK. ČÍSLO	-/2014
OBSAH: SJEZD K NEMOVITOSTEM				MĚŘÍTKO: 1:50	ČÍSLO VÝKRESU C.102.7.