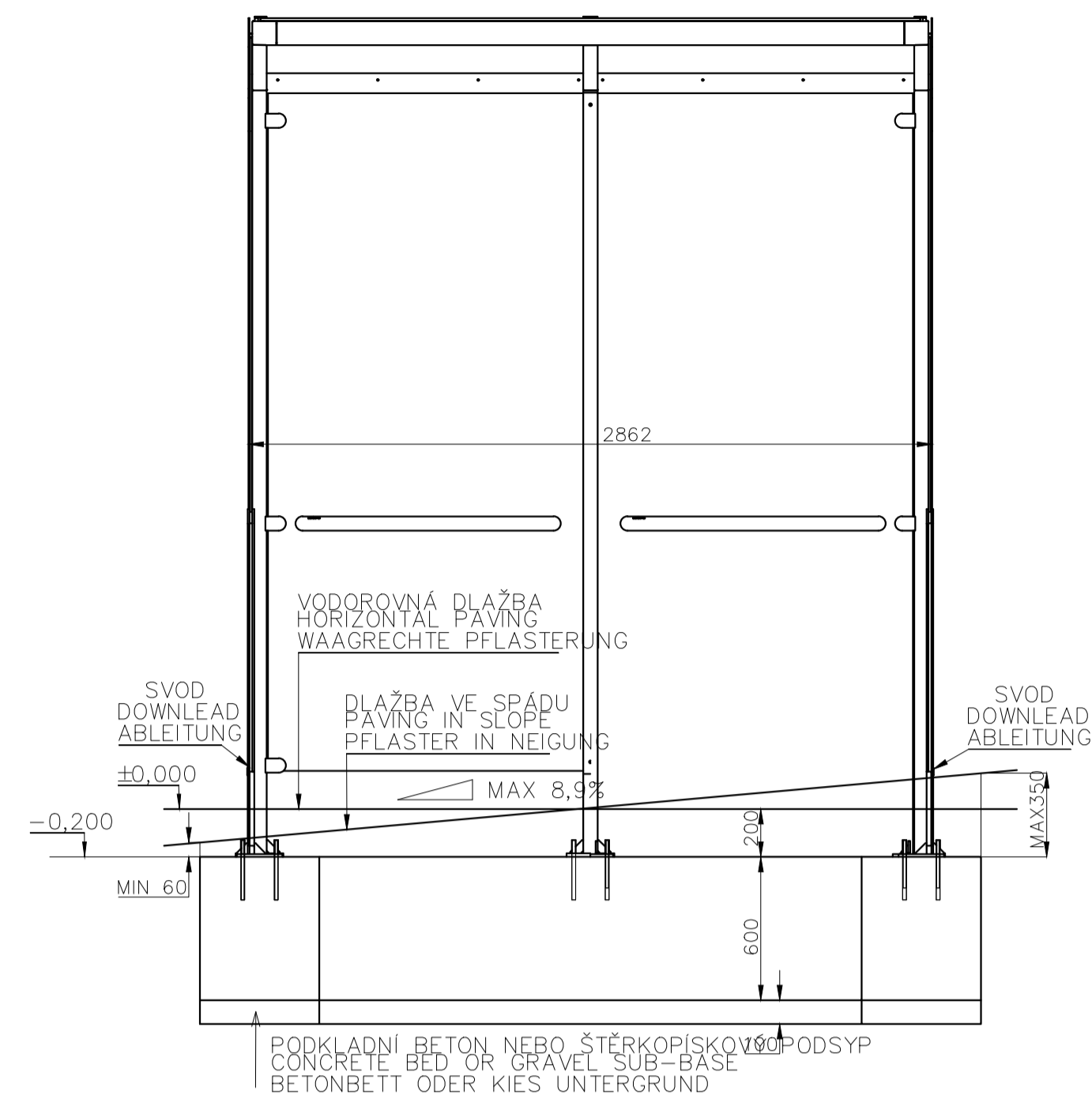
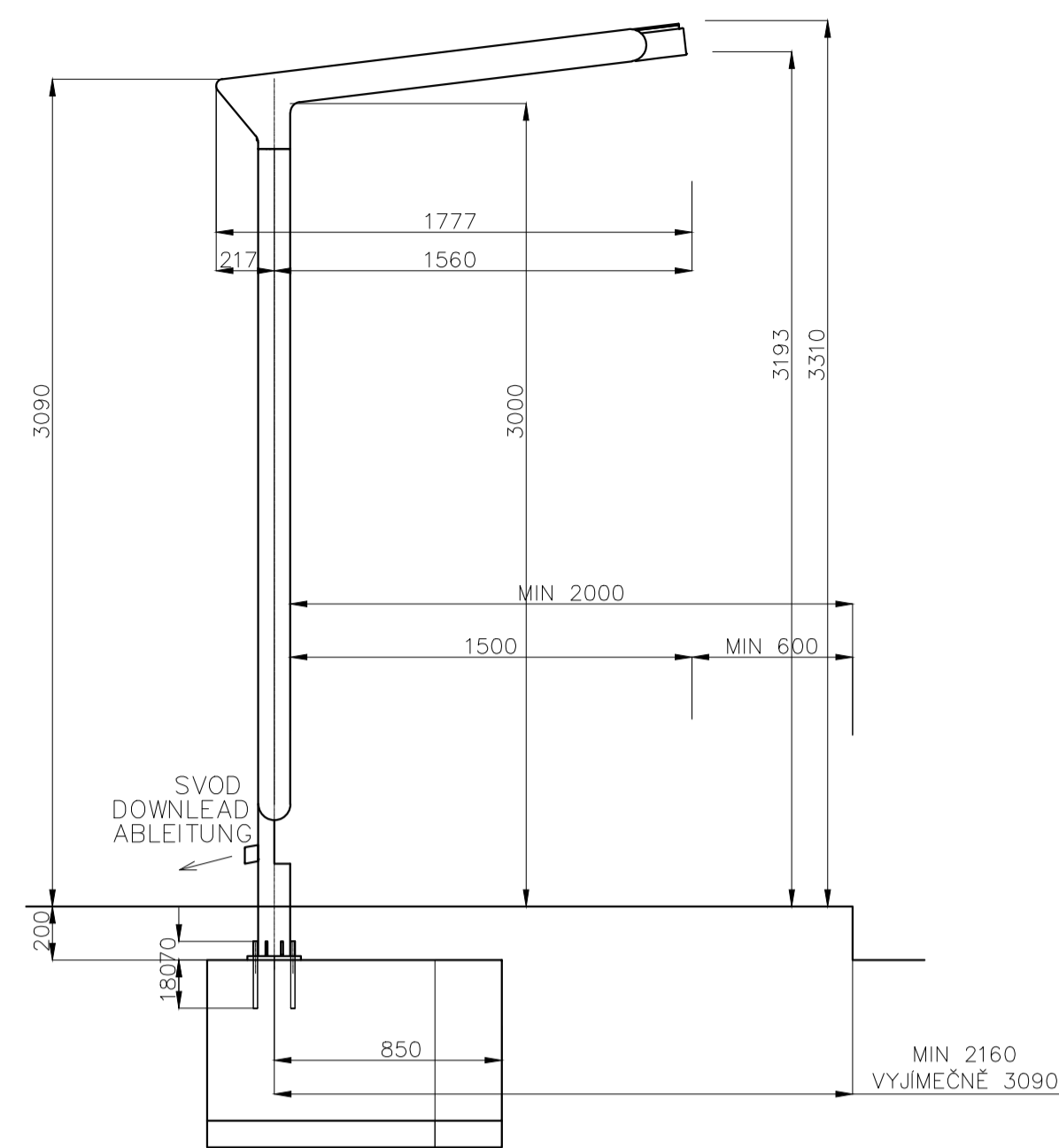


REKONSTRUKCE ULICE ZÁMECKÉ, ZLÍN - ŠTÍPA

ČELNÍ POHLED 1:25



BOČNÍ POHLED 1:25

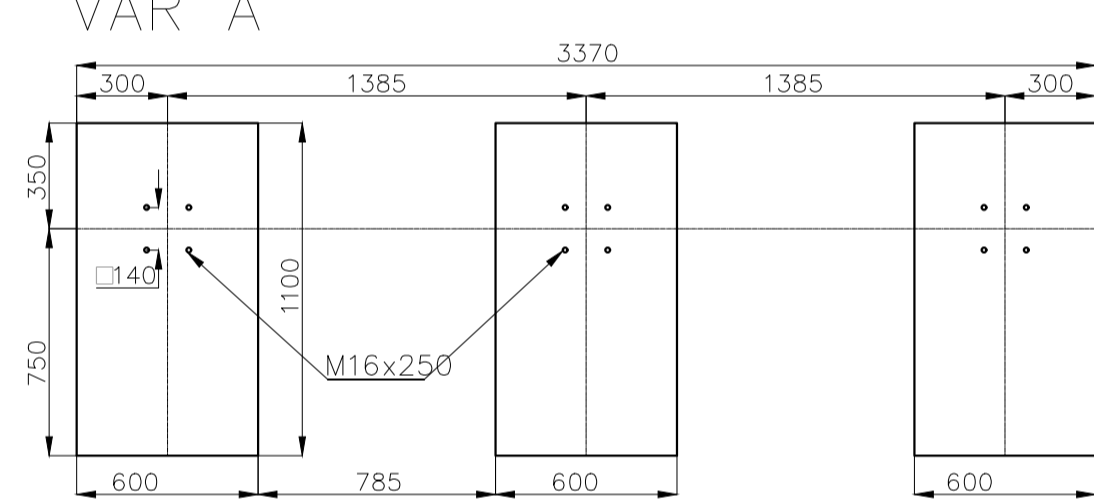


ILUSTRÁČNÍ FOTO - ZASTÁVKA

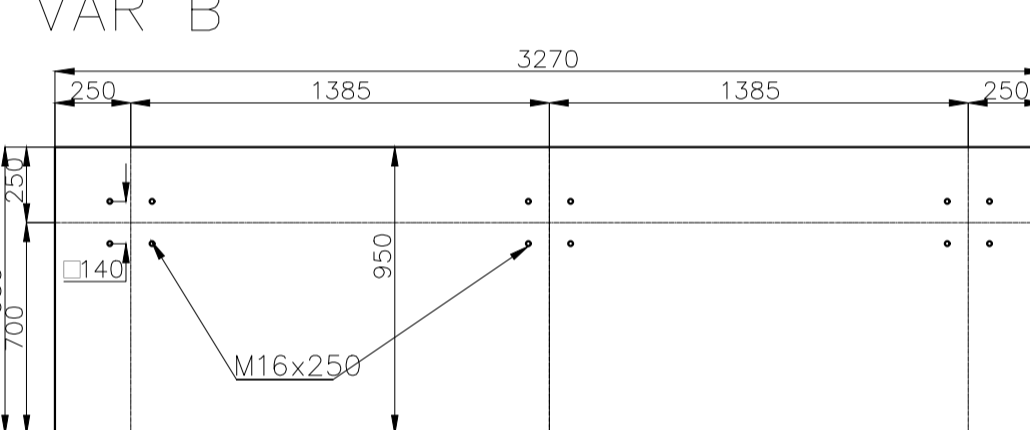


ZÁKLAD 1:25

ZÁKLADOVÉ PATICE / BASE FOOTING / BETONFUSSFUNDAMENTE

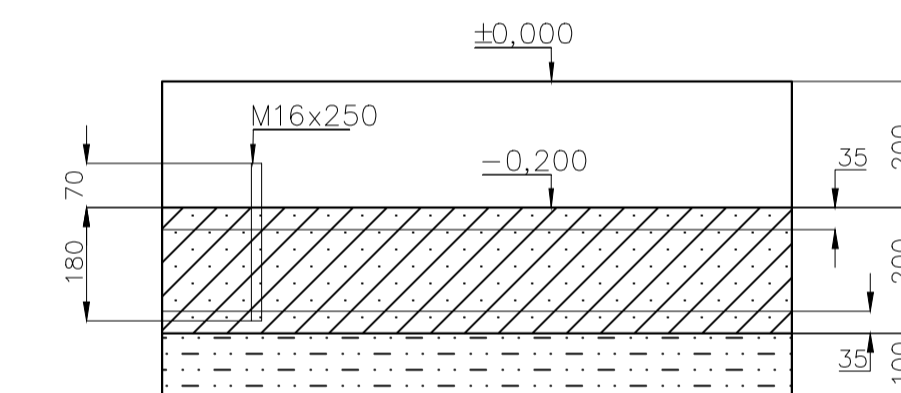


ZÁKLADOVÝ PAS / CONTINUOUS FOOTING / FUNDAMENTSTREIFEN



ZÁKLADOVÁ DESKA / FOUNDATION BASEPLATE / FUNDAMENTPLATTE 3270 x 1750 x 200

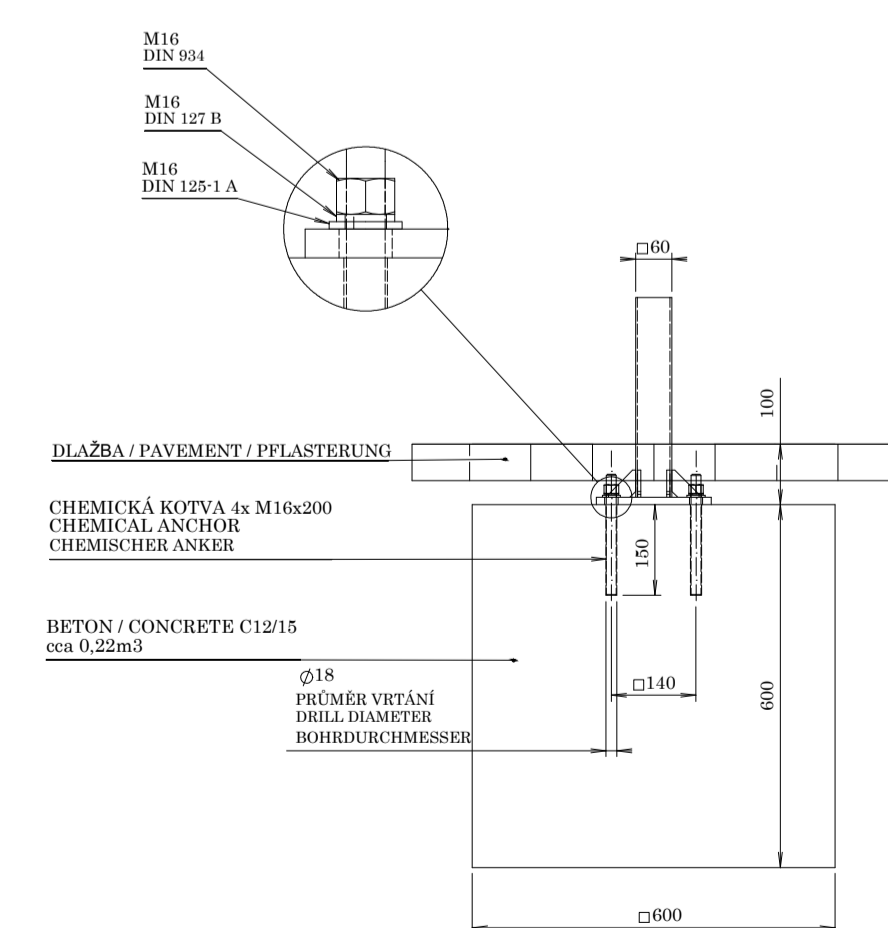
VAR C



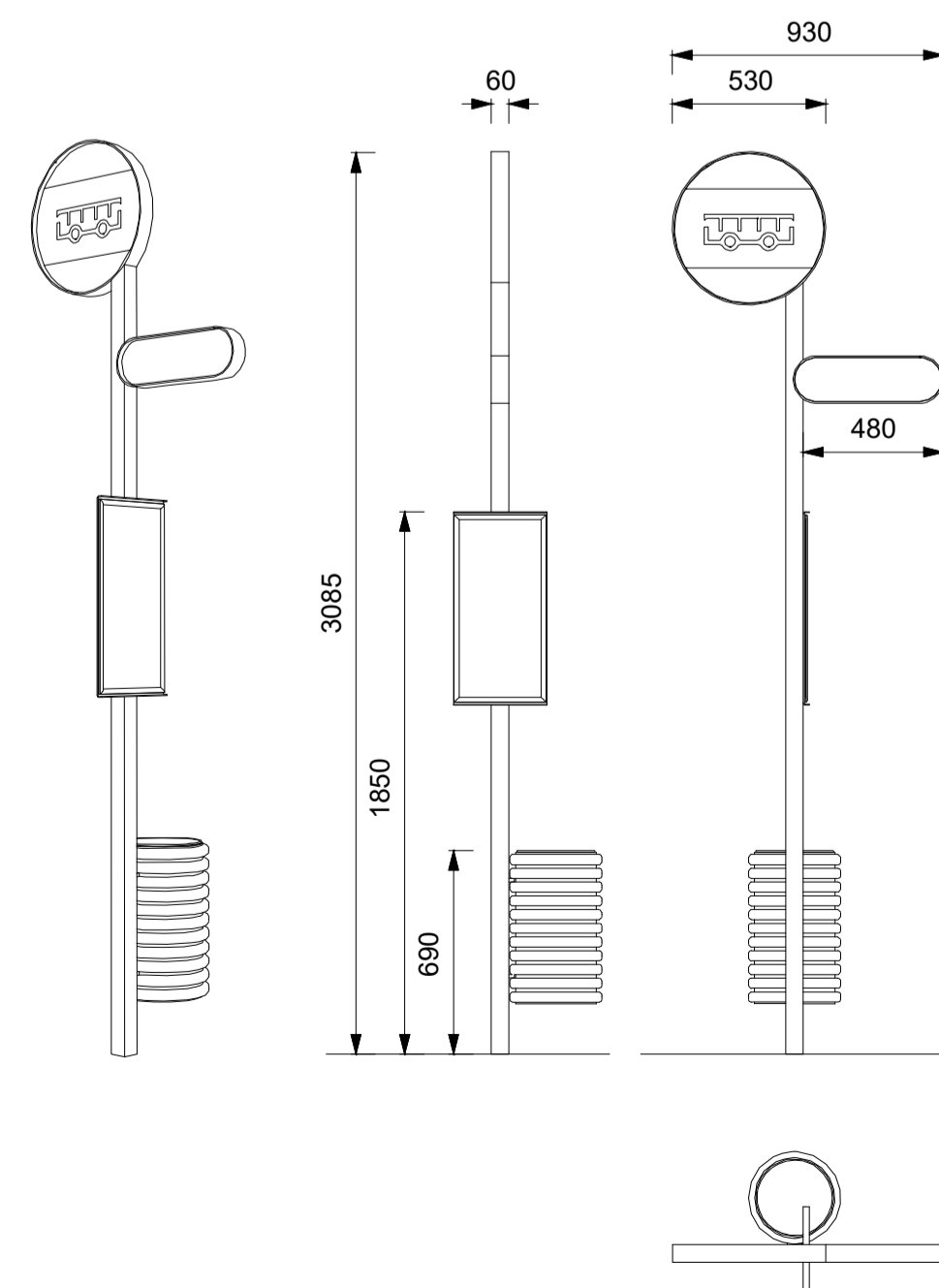
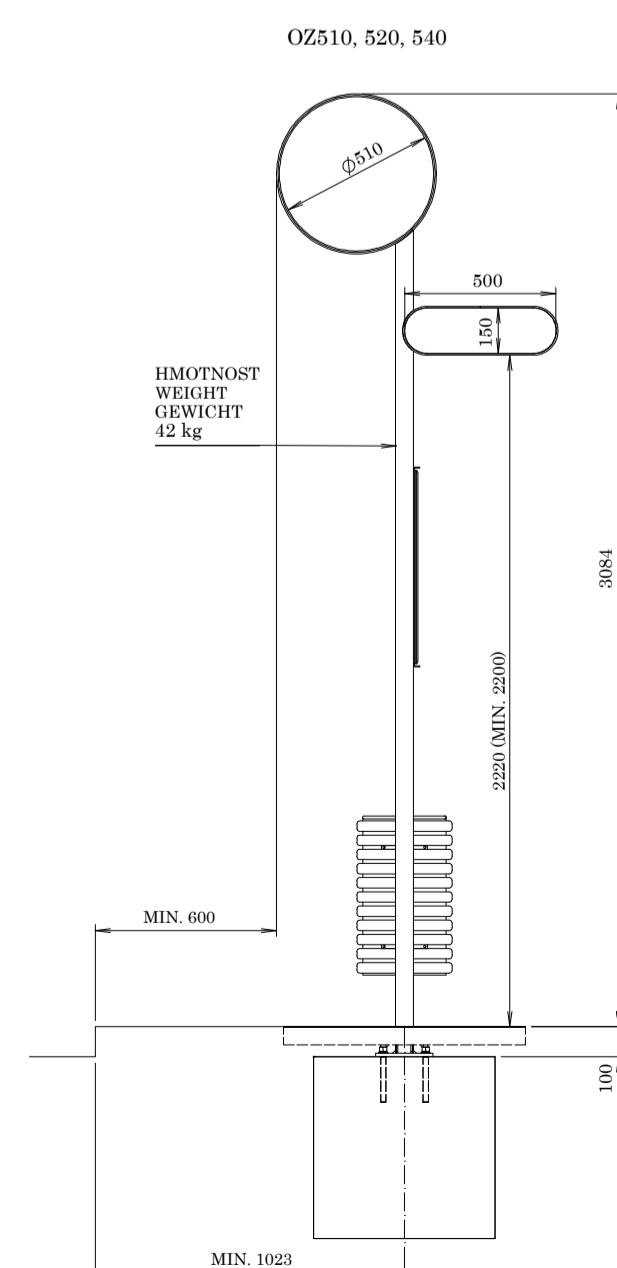
JE TŘEBA DODRŽET KÓTU HORNÍ HRANY BETONOVÉHO ZÁKLADU 200mm POD ÚROVŇÍ DLAŽBY VE STŘEDU PŘÍSTŘEŠKU !! BETON C20/25, KOTVENO CHEMICKÝMI KOTVAMI DO PŘEDVRTANÝCH A VYČIŠTĚNÝCH OTVORŮ NA CHEMICKOU MALTU (HILTI HIT-HY 150 NEBO SROVNATELNÁ). PRŮMĚR VRTANÉHO OTVORU JE O 2mm VĚTŠÍ NEŽ PRŮMĚR KOTVY. KOTVY VYČNÍVAJÍ 70mm NAD BETONOVÝ ZÁKLAD.

ZÁKL. DESKA / FOUNDATION BASEPLATE / FUNDAMENTPLATTE
BETON / CONCRETE / BETONKLASSE C20/25, 200mm -
2xKARISIT' / MESH PANELS / BETONSTÄHLEWAFEL 50 -
ŠTĚRKOPÍSKOVÝ PODSYP / GRAVEL SUB-BASE / KIES UNTERGRUND, 100mm -

DETAIL KOTVENÍ OZNAČNÍKU



POHLED NA ZÁKLADY OZNAČNÍKU 1:25 POHLEDY A PERSPEKTIVA OZNAČNÍKU 1:25



ILUSTRÁČNÍ FOTO - OZNAČNÍK



VYPRACOVAL: Ing. Tomáš Ruth	ZODP.PROJEKT: Ing. Karel Kuchař	KRESLIL: Ing. Tomáš Ruth	VED.PROJEKCE: Zuzana Kuchařová	NELL PROJEKT s. r. o. Plesníkova 5559 760 05 Zlín
KRAJ: ZLÍNSKÝ	K.Ú.: ŠTÍPA, KOSTELEČ U ZLÍNA		FORMÁT	8x4
STAVEBNÍK: STATUTÁRNÍ MĚSTO ZLÍN			DATUM	12/2014
AKCE: REKONSTRUKCE ULICE ZÁMECKÉ, ZLÍN - ŠTÍPA SO 102 - CHODNÍKY, ÚPRAVY SJEZDU, MÍSTNÍ KOMUNIKACE			STUPEŇ	DSP A DPS
			ZAKÁZK. ČÍSLO	-/2014
OBSAH: AUTOBUSOVÝ PŘÍSTŘEŠEK			MĚŘÍTKO: 1:25	ČÍSLO VÝKRESU C.102.9.