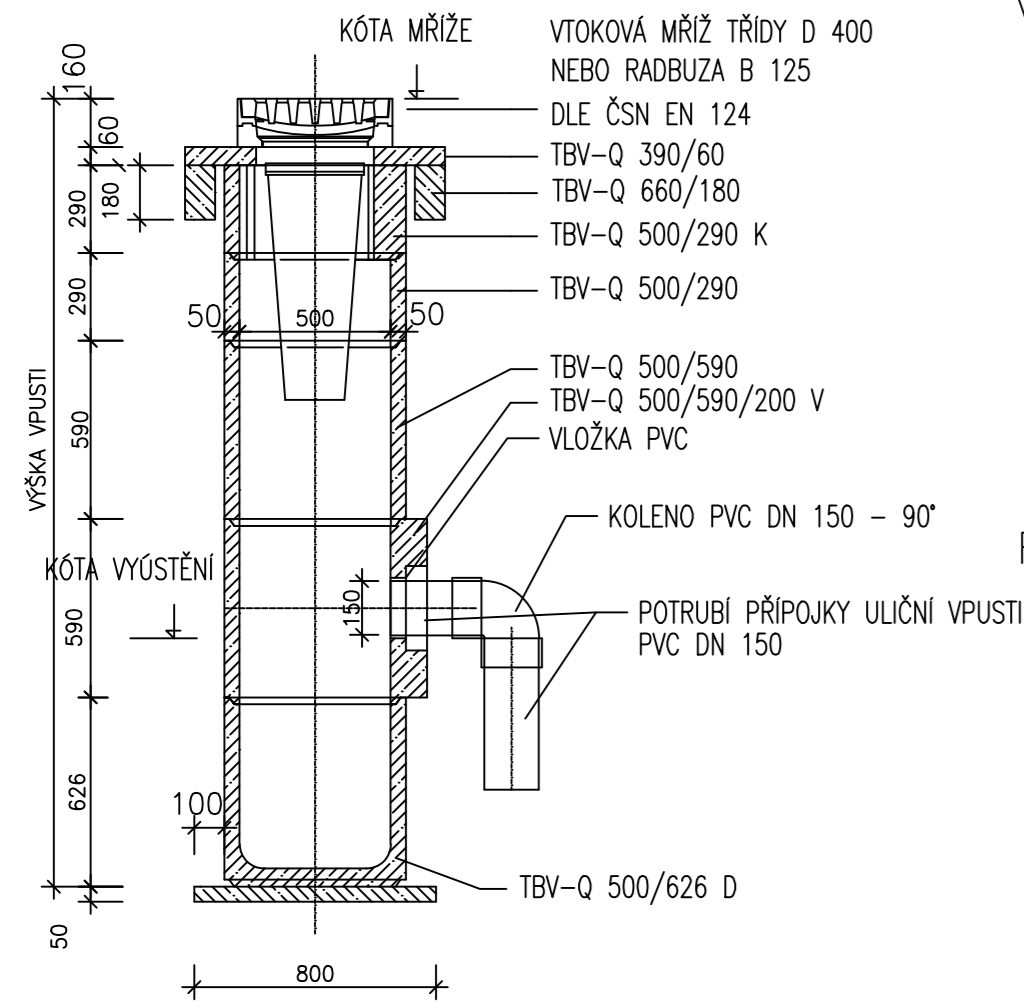


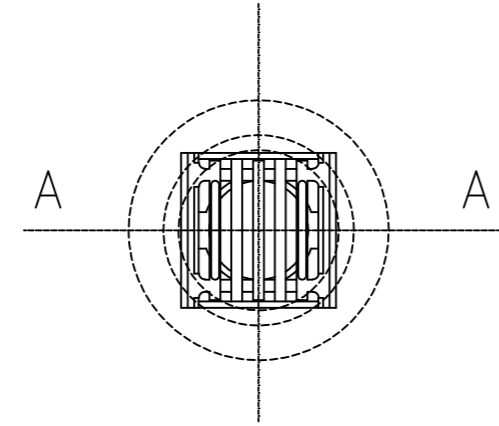
BETONOVÁ ULIČNÍ VPUSTĚ BETA S KALOVOU PROHLUBNÍ

ŘEZ A-A

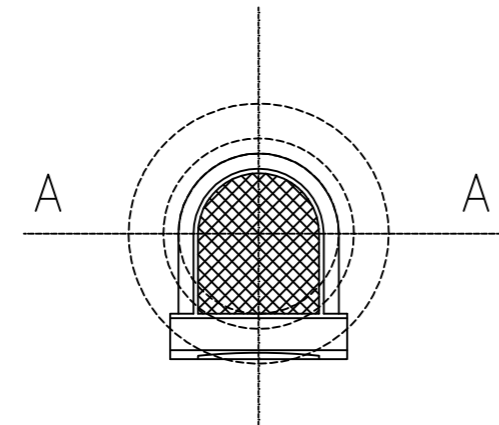


PŮDORYS

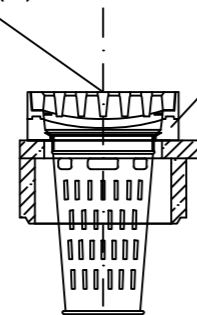
VTOKOVÁ MŘIŽ TŘÍDY D 400



RABBUZA B 125



SOUŘADNICE PRO VYTYČENÍ (Z)



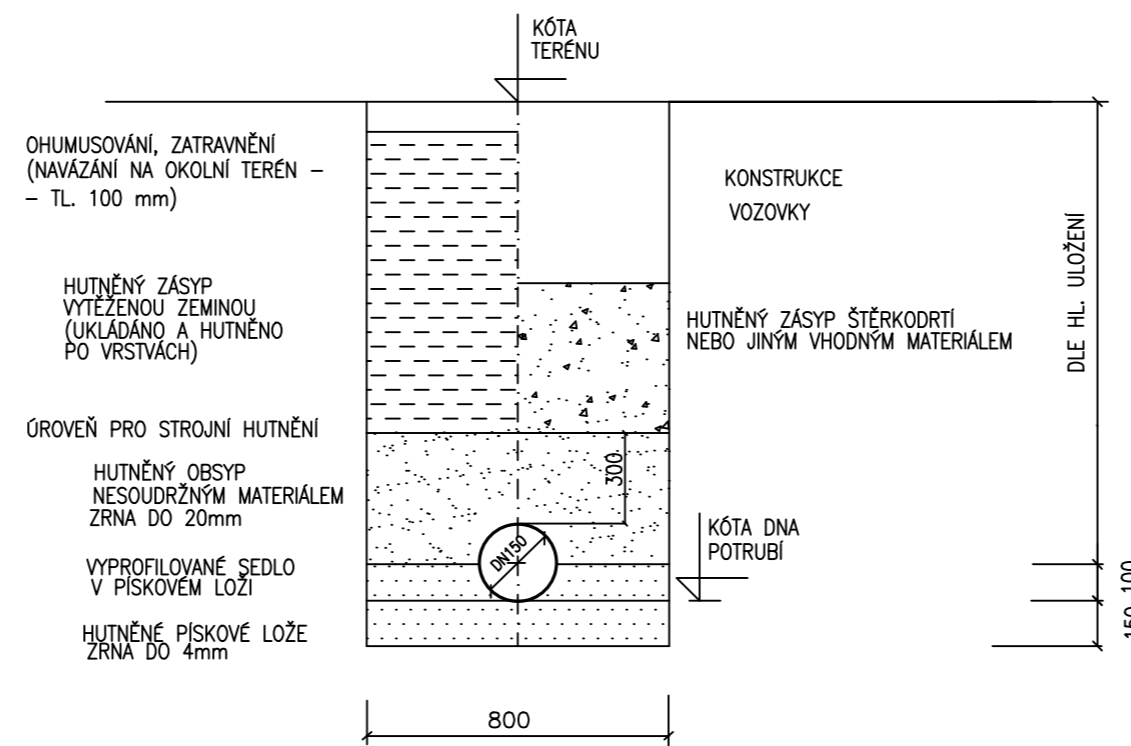
VTOKOVÁ MŘIŽ M1 TŘÍDY D 400, DIN 19583-13
RÁM BEGU DIN 19583-9 D400

VTOKOVÁ MŘIŽ RABBUZA TŘÍDY B 125, DIN 19583-13
VÝŠKOVÁ KÓTA V MÍSTĚ VTOKU VODY DO VPUSTI

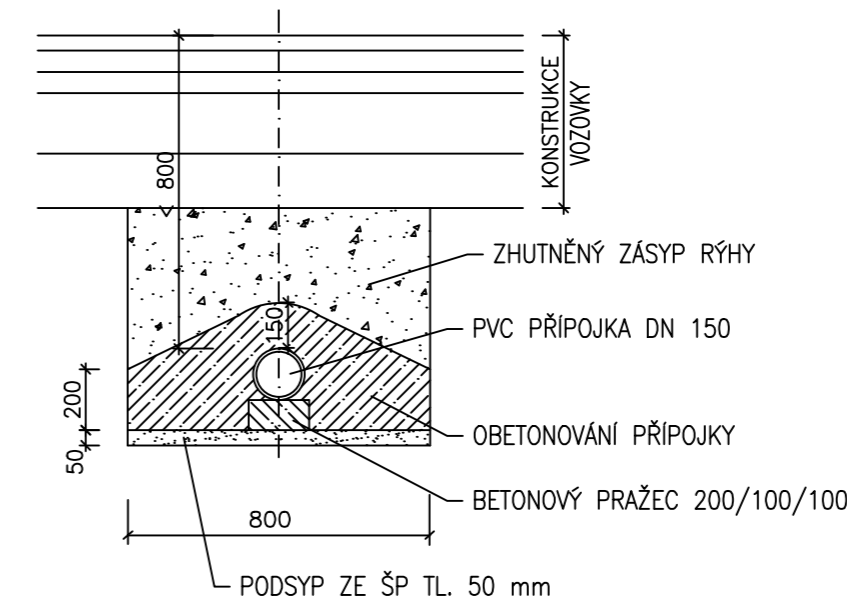
ULOŽENÍ PVC POTRUBÍ DN 150 (DN 200)

M 1:25

NEPOJÍŽDĚNÁ PLOCHA POJÍŽDĚNÁ PLOCHA
KRYTÍ > 80 cm



POJÍŽDĚNÁ PLOCHA KRYTÍ < 80 cm



ZPŮSOBY NAPOJENÍ PŘÍPOJEK DO KANALIZACE

M 1:25

PŘI ZNAČNÉM VÝŠKOVÉM ROZDÍLU MEZI ODTOKEM A ZAUSTĚNÍM (SPÁD >20%)

PŘÍPOJKA DO KANALIZACE PVC DN 150

KOLENO 87,5° PVC DN 150

PŘÍPOJKA DO KANALIZACE PVC DN 150

STÁVAJÍCÍ KANALIZACE

NAPOJENÍ PŘÍPOJKY - VYVRTÁNÍ JÁDROVÝM VRTÁKEM A OSAZENÍ POTRUBNÍ SPOJKY PRO POTRUBÍ PVC DN 150 (NAPOJIT VŽDY V HORNÍ ČÁSTI POTRUBÍ) - TYP SPOJKY ZÁVISÍ NA MATERIÁLU POTRUBÍ KANALIZACE

PŘI SPÁDU PŘÍPOJKY DO 20%

PŘÍPOJKA DO KANALIZACE PVC DN 150

STÁVAJÍCÍ KANALIZACE

SOUŘADNICOVÝ SYSTÉM: místní
VÝŠKOVÝ SYSTÉM: balt p.v.

VYPRACOVAL:	ZODP.PROJEKT.	KRESLIL:	VED.PROJEKCE	NELL PROJEKT s. r. o. Plesníkova 5559 760 05 Zlín	
Ing. Tomáš Ruth	Ing. Karel Kuchař	Ing. Tomáš Ruth	Zuzana Kuchařová		
KRAJ: ZLÍNSKÝ		K.Ú.: ŠTÍPA, KOSTELEČ U ZLÍNA		FORMÁT	3xA4
STAVEBNÍK: ŘSZK, p.o.				DATUM	12/2014
AKCE: REKONSTRUKCE ULICE ZÁMECKÉ, ZLÍN - ŠTÍPA SO 101 - SILNICE III/4915 A JEJÍ ODVODNĚNÍ				STUPEŇ	DSP A DPS
				ZAKÁZK. ČÍSLO	-/2014
OBSAH: ODVODNĚNÍ - ULIČNÍ VPUSTI, ULOŽENÍ POTRUBÍ				MĚŘÍTKO: 1:25	ČÍSLO VÝKRESU C.101.8.