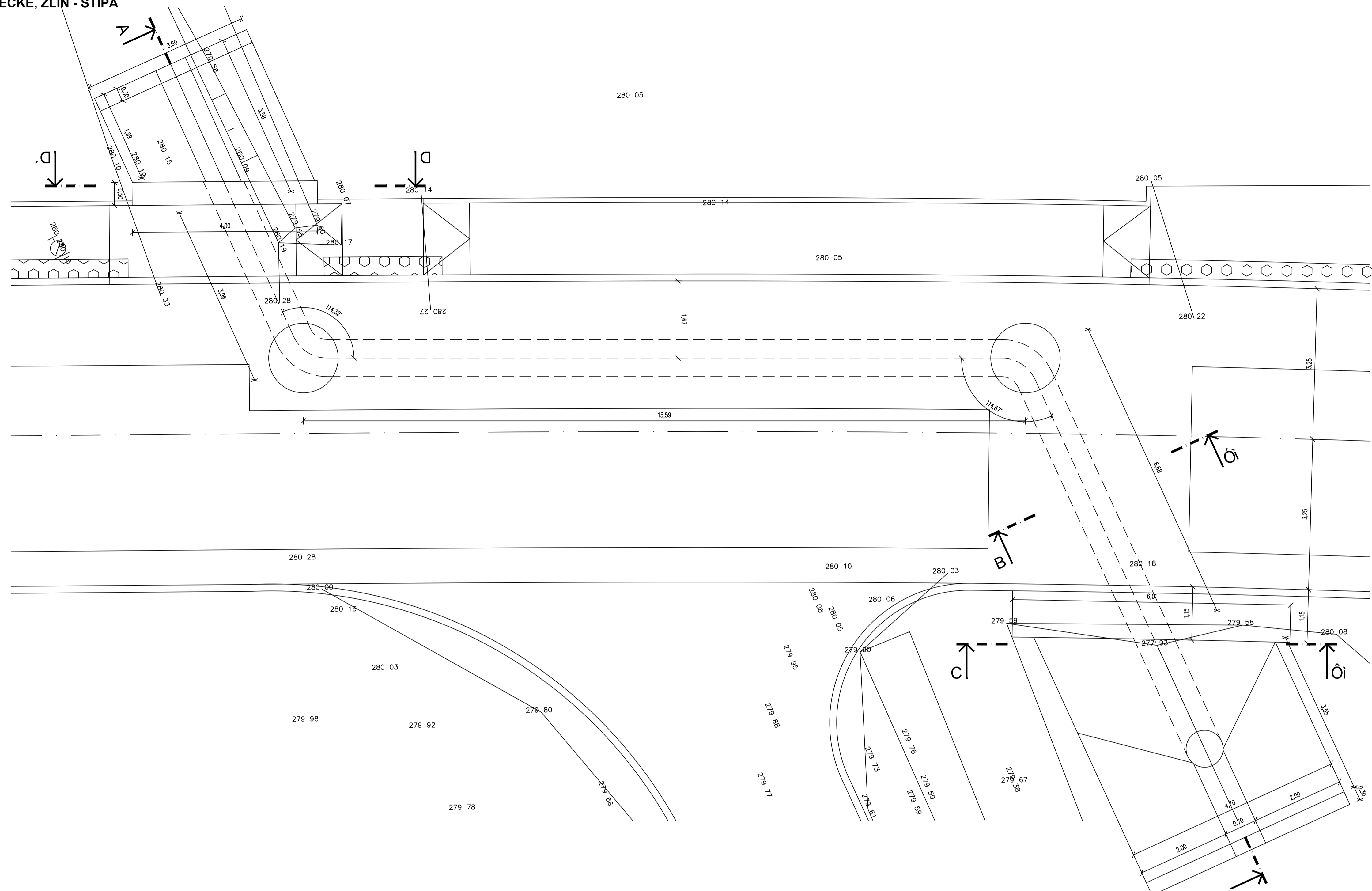
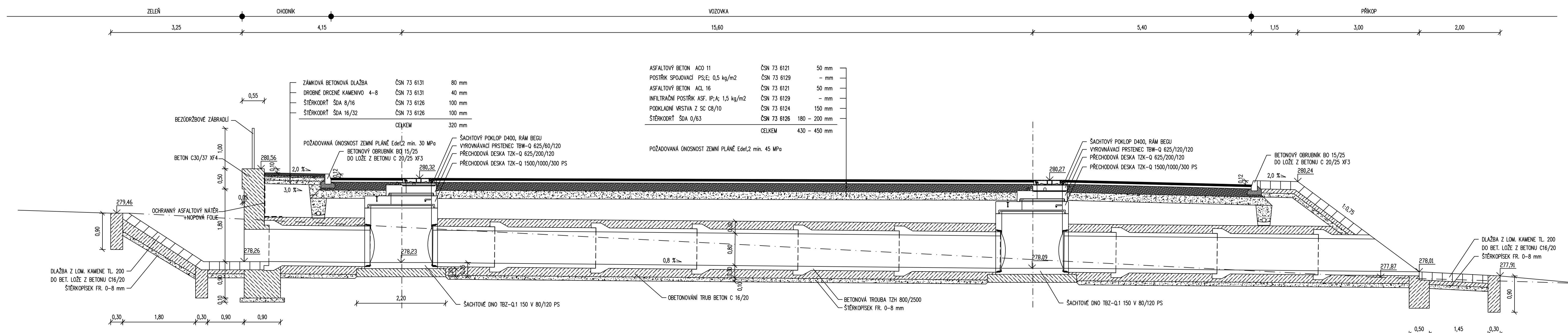


REKONSTRUKCE ULICE ZÁMECKÉ, ZLÍN - ŠTÍPA
PROPUSTEK
PÚDORYS 1:50

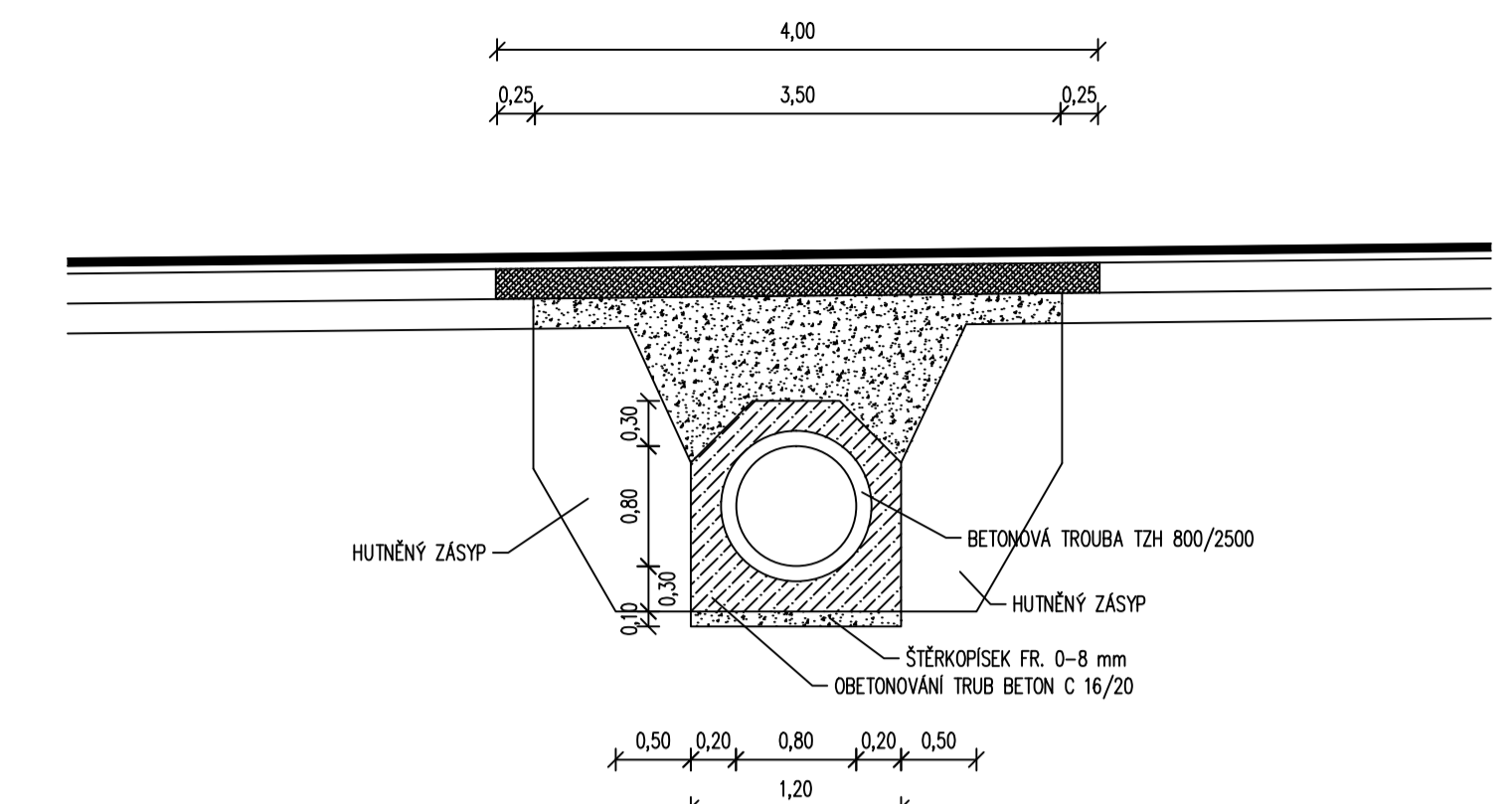


PODÉLNÝ ŘEZ A-A' 1:50

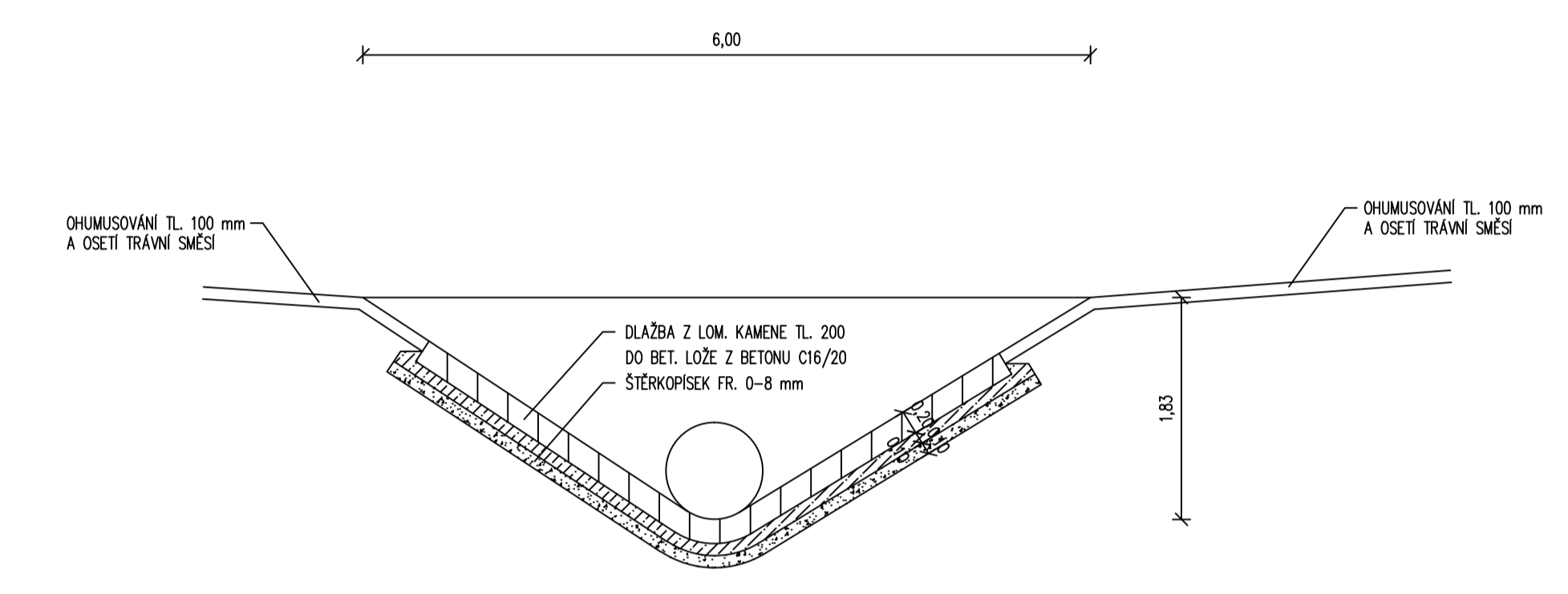


ASFALTOVÝ BETON A00 11	ČSN 73 6121	50 mm
POŠTŘIK SPOJIVACÍ P3C2	ČSN 73 6129	- mm
ASFALTOVÝ BETON A02 16	ČSN 73 6121	50 mm
INFILTRAČNÍ POŠTŘIK A5F-IPAL 1.5 kg/m ²	ČSN 73 6129	- mm
POKLADNÍ VĚŠIVA Z SC C8/10	ČSN 73 6124	150 mm
ŠTEKOPSEK ŠSA 0/63	ČSN 73 6126	180 - 200 mm
CELKEM		430 - 450 mm

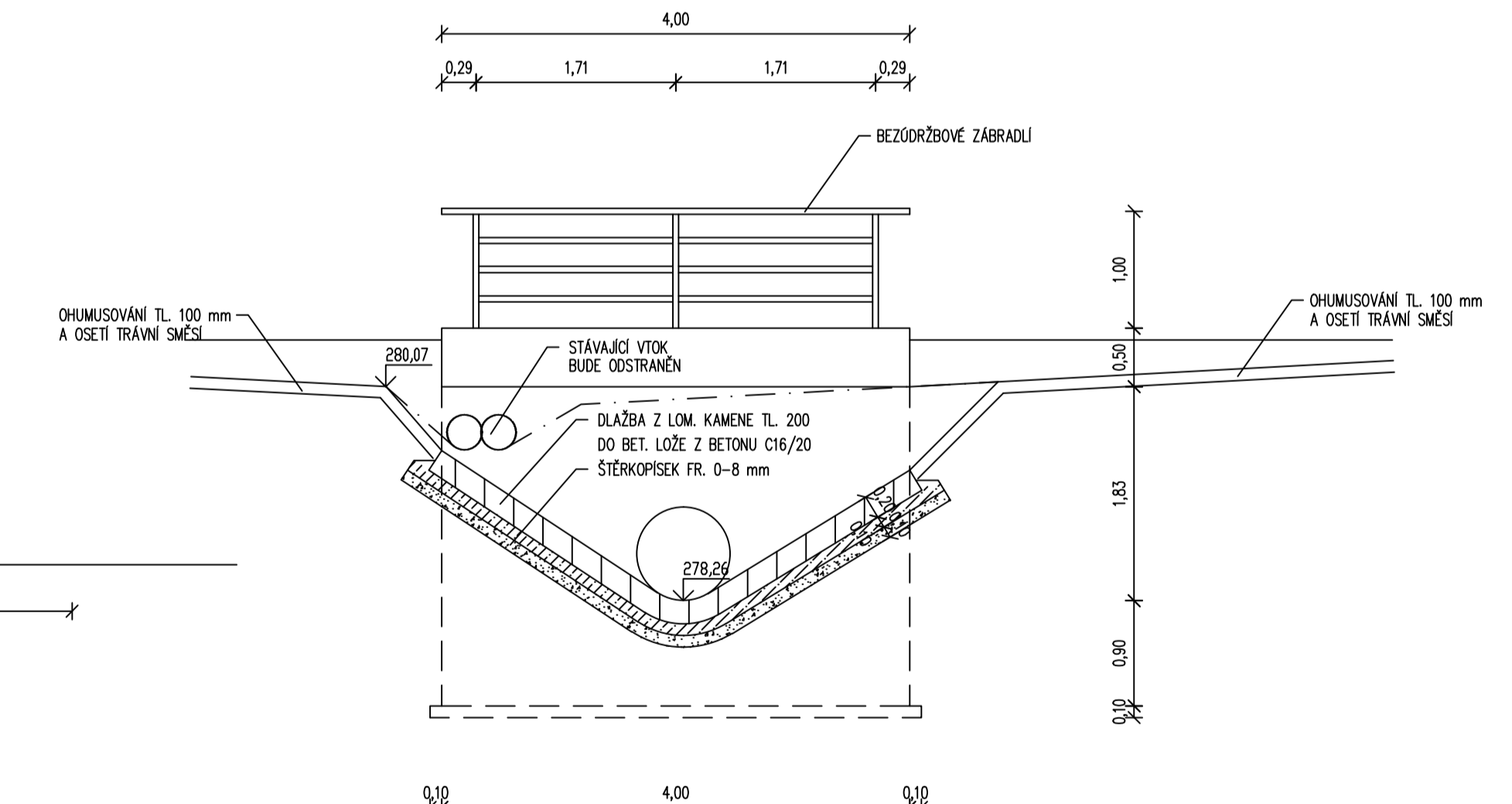
PŘÍČNÝ ŘEZ B-B' 1:50



PŘÍČNÝ ŘEZ C-C' 1:50



PŘÍČNÝ ŘEZ D-D' 1:50



VYPRACOVAL: Ing. Tomáš Ruth	ZODP.PROJEKT: Ing. Karel Kuchař	KRESLIL: Ing. Tomáš Ruth	VED.PROJEKCE: Zuzana Kuchařová	NELI PROJEKT s. r. o. Přemyslova 555/9 760 05 Zlín
KRAJ: ZLÍNSKÝ	K.Ú.: ŠTÍPA, KOSTELEČ U ZLÍNA	FORMÁT:	10xA4	
STAVEBNÍK: RSZK, p.o.		DATUM:	12/2014	
AKCE: REKONSTRUKCE ULICE ZÁMECKÉ, ZLÍN - ŠTÍPA SO 101 - SILNICE III/4915 A JEJÍ ODVODNĚNÍ		STUPEŇ: ZAKÁZK. ČÍSLO	DSP A DPS -2014	
OBSAH: PROPUSTEK	MĚŘITKO: 1:50	ČÍSLO VÝKRESU: C.101.9.		