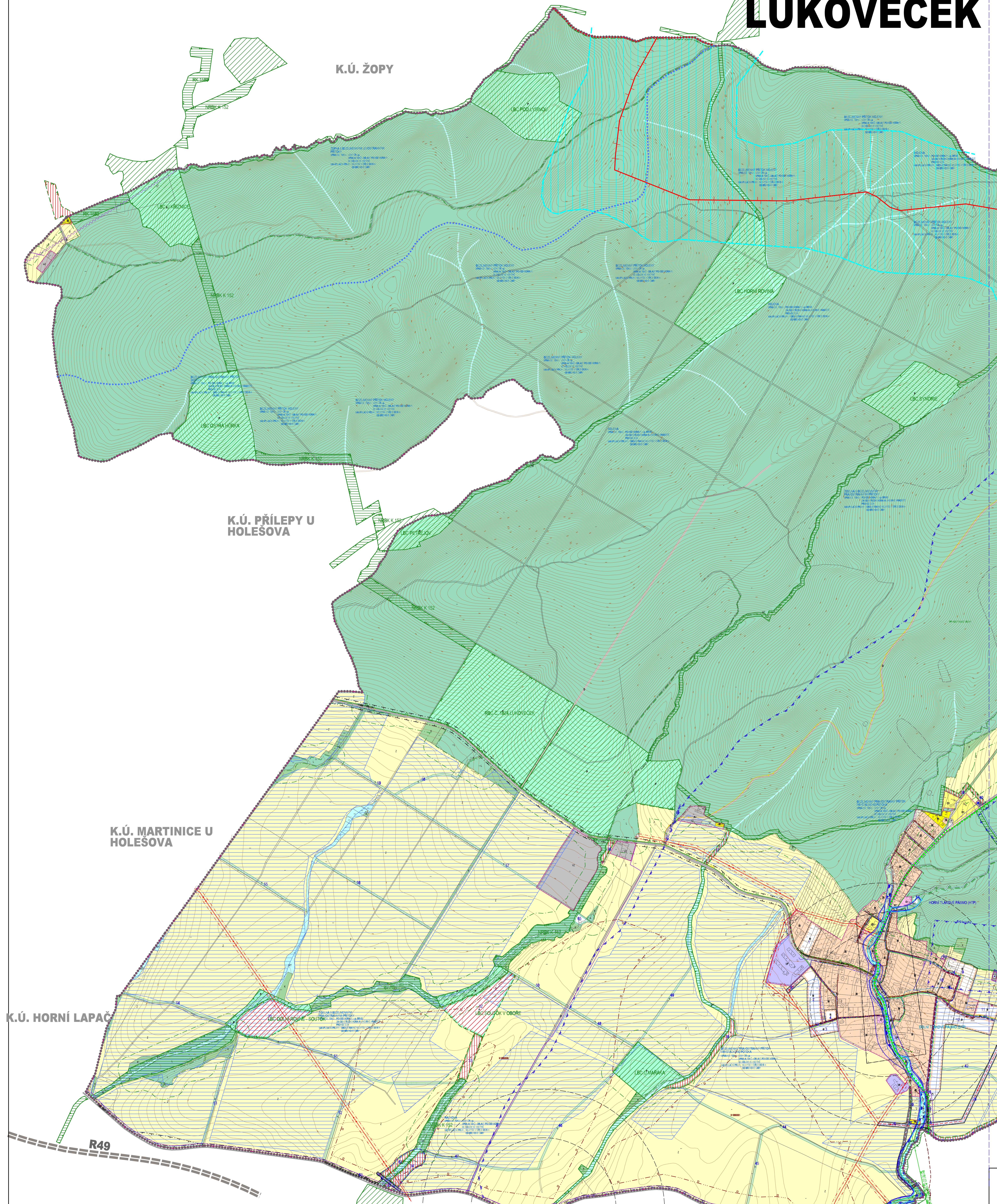


ÚZEMNÍ PLÁN LUKOVEČEK



<p>STABILIZOVANÉ PLOCHY</p>	<p>HRANICE ŘEŠENÉHO ÚZEMÍ</p> <p>HRANICE KATASTRÁLNÍ</p> <p>HRANICE ZASTAVĚNÉHO ÚZEMÍ K 10.9.2010</p> <p>HRANICE ZASTAVITELNÝCH PLOCH</p>	<p>RYCHLOSTNÍ SILNICE R49</p> <p>SILNICE II. A III. TŘÍDY</p> <p>MÍSTNÍ KOMUNIKACE</p> <p>ÚJELOVÉ KOMUNIKACE</p> <p>CHODNÍKY, PĚŠÍ PROPOJENÍ</p> <p>CYKLOTRASY</p> <p>PARKOVISTĚ</p> <p>ZASTÁVKY HROMADNÉ PŘEPRAVY OSOB</p> <p>DOKAZOVÉ VZDÁLENOSTI ZASTÁVK HROMADNÉ DOPRAVY</p> <p>OCHRANÉ PÁSMO SILNICE</p> <p>ZNAČENÉ TURISTICKÉ TRASY</p>	<p>RYCHLOSTNÍ SILNICE R49</p> <p>SILNICE II. A III. TŘÍDY</p> <p>MÍSTNÍ KOMUNIKACE</p> <p>ÚJELOVÉ KOMUNIKACE</p> <p>CHODNÍKY, PĚŠÍ PROPOJENÍ</p> <p>CYKLOTRASY</p> <p>PARKOVISTĚ</p> <p>ZASTÁVKY HROMADNÉ PŘEPRAVY OSOB</p> <p>DOKAZOVÉ VZDÁLENOSTI ZASTÁVK HROMADNÉ DOPRAVY</p> <p>OCHRANÉ PÁSMO SILNICE</p> <p>ZNAČENÉ TURISTICKÉ TRASY</p>	
<p>BI BI</p> <p>R</p> <p>OV</p> <p>OK</p> <p>OS OS</p> <p>DS</p> <p>D D</p> <p>T</p> <p>TV TV</p> <p>TE</p> <p>PV PV</p> <p>PZ</p> <p>SO</p> <p>SP</p> <p>VZ</p> <p>VX</p> <p>WT</p> <p>Z'</p> <p>K K</p> <p>P P</p> <p>L L</p> <p>Z</p>	<p>BI PLOCHY INDIVIDUÁLNÍHO BYDLENÍ</p> <p>R PLOCHY RODINNÉ REKREACE</p> <p>OV PLOCHY OBČANSKÉHO VYBAVENÍ - VEŘEJNÁ VYBAVENOST</p> <p>OK PLOCHY OBČANSKÉHO VYBAVENÍ - Komerční zařízení</p> <p>OS PLOCHY OBČANSKÉHO VYBAVENÍ - TĚLOVÝCHOVA A SPORT</p> <p>DS PLOCHY SILNIČNÍ DOPRAVY</p> <p>D PLOCHY DOPRAVNÍ INFRASTRUKTURY</p> <p>T PLOCHY TECHNICKÉ INFRASTRUKTURY</p> <p>TV PLOCHY TECHNICKÉ INFRASTRUKTURY - VODNÍ HOSPODÁŘSTVÍ</p> <p>TE PLOCHY TECHNICKÉ INFRASTRUKTURY - ENERGETIKA</p> <p>PV PLOCHY VEŘEJNÝCH PROSTŘEDÍ S PŘEVÁŽNÝMI PLOCH</p> <p>PZ PLOCHY VEŘEJNÝCH PROSTŘEDÍ S PŘEVÁŽNÝMI NEPŘEVÁŽNÝMI PLOCH</p> <p>SO PLOCHY SMĚŠNÉ OBYTNÉ</p> <p>SP PLOCHY SMĚŠNÉ VÝROBNÍ</p> <p>VZ PLOCHY PRO ZEMĚDĚLSKOU A LESNÍKOVOU VÝROBU</p> <p>VX PLOCHY PRO SPECIFICKÉ DRUHY VÝROBY A SKLADOVÁNÍ</p> <p>WT VODNÍ TOKY A PLOCHY</p> <p>Z' PLOCHY SÍDELNÍ ZELENE</p> <p>K PLOCHY KRÁJINNÉ ZELENE</p> <p>P PLOCHY PŘÍRODNÍ</p> <p>L PLOCHY LESNÍ</p> <p>Z PLOCHY ZEMĚDĚLSKÉ</p>	<p>ELECTRICKÉ VEDENÍ VN 22 kV</p> <p>ELECTRICKÁ STANICE (TRAFOSTANICE)</p> <p>OCHRANÉ PÁSMO ELECTRICKÉ VEDENÍ VN 22 kV</p> <p>STL PLYNOVOD</p> <p>RR TRASA</p> <p>TELEKOMUNIKAČNÍ KABELY</p>	<p>ROZVODNÁ VODOVODNÁ SÍŤ</p> <p>ROZVODNÁ VODOVODNÁ SÍŤ HORNÍHO TLAKOVÉHO PÁSMU</p> <p>ROZVODNÁ VODOVODNÁ SÍŤ DOLNÍHO TLAKOVÉHO PÁSMU</p> <p>VODOVOD</p> <p>VODNÍ ZDROJ</p> <p>REDUKČNÍ SÁDHTA</p> <p>UZAVÍRAČÍ SÓUPĚ</p> <p>PATĚRNÍ VÝTLAK SPRÁŠKOVÝCH ODPADNÍCH VOD</p> <p>SPRÁŠKOVÁ KANALIZACE</p> <p>DEŠŤOVÁ KANALIZACE</p> <p>KANALIZAČNÍ VÝTLAK ODPADNÍCH VOD</p> <p>ČERPAČÍ STANICE ODPADNÍCH VOD</p> <p>STANOVĚNÁ HRANICE ZÁPLAVY Q100</p> <p>STANOVĚNÁ HRANICE ZÁPLAVY Q10</p> <p>STANOVĚNÁ HRANICE ZÁPLAVY Q5</p> <p>AKTIVNÍ ZÓNA ZÁPLAVOVÉHO ÚZEMÍ</p> <p>PHO 1. STUPNĚ VODNÍHO ZDROJE</p> <p>PHO 2. STUPNĚ VODNÍHO ZDROJE</p>	<p>PHO 2. STUPNĚ VODNÍHO ZDROJE</p> <p>PHO 3. STUPNĚ FRYŠTÁCKÉ PŘEPRADY</p> <p>OCHRANNÁ HRAZ</p> <p>RETEZNÍ PRŮSTOR - PLOCHA URČENÁ K ROZLIŠU POVOZKÉ</p> <p>OCHRANÉ PÁSMO LESA</p> <p>POHLEDY V HORIZONTU NADREGIONÁLNÍHO VÝZNAMU</p> <p>PAMÁTKOVÉ CHRÁNĚNÝ STROM</p> <p>EVROPSKÝ VÝZNAMNÁ LOKALITA SOUSTAVY NATURA 2000</p> <p>PŘÍRODNÍ PARK HOSTÝNSKÉ VRCHY</p> <p>PLOCHA PRO OCHRANU POHLEDU V HORIZONTU NADREGIONÁLNÍHO VÝZNAMU (DLE ŽUR 20)</p> <p>MELIORACE</p> <p>OSTATNÍ PAMÁTKY MÍSTNÍHO VÝZNAMU</p> <p>REGISTROVANÉ ARCHEOLOGICKÉ NALEZÍSTĚ</p> <p>NESTABILNÍ ÚZEMÍ</p> <p>PROGNOVÁNÍ ZDROJŮ NERODNÝCH SUROVIN</p> <p>PODDOLOVÁNIA ÚZEMÍ</p>
<p>ÚZEMNÍ SYSTÉM EKOLOGICKÉ STABILITY</p> <p>REGIONÁLNÍ BIOCENTRUM</p> <p>NADREGIONÁLNÍ BIOKORODOR</p> <p>REGIONÁLNÍ BIOKORODOR</p> <p>LOKÁLNÍ BIOCENTRUM</p> <p>LOKÁLNÍ BIOKORODOR</p> <p>I</p> <p>I</p>	<p>REGIONÁLNÍ BIOCENTRUM</p> <p>NADREGIONÁLNÍ BIOKORODOR</p> <p>REGIONÁLNÍ BIOKORODOR</p> <p>LOKÁLNÍ BIOCENTRUM</p> <p>LOKÁLNÍ BIOKORODOR</p> <p>I</p> <p>I</p>	<p>PHO 2. STUPNĚ VODNÍHO ZDROJE</p> <p>PHO 3. STUPNĚ FRYŠTÁCKÉ PŘEPRADY</p> <p>OCHRANNÁ HRAZ</p> <p>RETEZNÍ PRŮSTOR - PLOCHA URČENÁ K ROZLIŠU POVOZKÉ</p> <p>OCHRANÉ PÁSMO LESA</p> <p>POHLEDY V HORIZONTU NADREGIONÁLNÍHO VÝZNAMU</p> <p>PAMÁTKOVÉ CHRÁNĚNÝ STROM</p> <p>EVROPSKÝ VÝZNAMNÁ LOKALITA SOUSTAVY NATURA 2000</p> <p>PŘÍRODNÍ PARK HOSTÝNSKÉ VRCHY</p> <p>PLOCHA PRO OCHRANU POHLEDU V HORIZONTU NADREGIONÁLNÍHO VÝZNAMU (DLE ŽUR 20)</p> <p>MELIORACE</p> <p>OSTATNÍ PAMÁTKY MÍSTNÍHO VÝZNAMU</p> <p>REGISTROVANÉ ARCHEOLOGICKÉ NALEZÍSTĚ</p> <p>NESTABILNÍ ÚZEMÍ</p> <p>PROGNOVÁNÍ ZDROJŮ NERODNÝCH SUROVIN</p> <p>PODDOLOVÁNIA ÚZEMÍ</p>	<p>PHO 2. STUPNĚ VODNÍHO ZDROJE</p> <p>PHO 3. STUPNĚ FRYŠTÁCKÉ PŘEPRADY</p> <p>OCHRANNÁ HRAZ</p> <p>RETEZNÍ PRŮSTOR - PLOCHA URČENÁ K ROZLIŠU POVOZKÉ</p> <p>OCHRANÉ PÁSMO LESA</p> <p>POHLEDY V HORIZONTU NADREGIONÁLNÍHO VÝZNAMU</p> <p>PAMÁTKOVÉ CHRÁNĚNÝ STROM</p> <p>EVROPSKÝ VÝZNAMNÁ LOKALITA SOUSTAVY NATURA 2000</p> <p>PŘÍRODNÍ PARK HOSTÝNSKÉ VRCHY</p> <p>PLOCHA PRO OCHRANU POHLEDU V HORIZONTU NADREGIONÁLNÍHO VÝZNAMU (DLE ŽUR 20)</p> <p>MELIORACE</p> <p>OSTATNÍ PAMÁTKY MÍSTNÍHO VÝZNAMU</p> <p>REGISTROVANÉ ARCHEOLOGICKÉ NALEZÍSTĚ</p> <p>NESTABILNÍ ÚZEMÍ</p> <p>PROGNOVÁNÍ ZDROJŮ NERODNÝCH SUROVIN</p> <p>PODDOLOVÁNIA ÚZEMÍ</p>	
<p>ÚZEMNÍ SYSTÉM EKOLOGICKÉ STABILITY</p> <p>REGIONÁLNÍ BIOCENTRUM</p> <p>NADREGIONÁLNÍ BIOKORODOR</p> <p>REGIONÁLNÍ BIOKORODOR</p> <p>LOKÁLNÍ BIOCENTRUM</p> <p>LOKÁLNÍ BIOKORODOR</p> <p>I</p> <p>I</p>	<p>PHO 2. STUPNĚ VODNÍHO ZDROJE</p> <p>PHO 3. STUPNĚ FRYŠTÁCKÉ PŘEPRADY</p> <p>OCHRANNÁ HRAZ</p> <p>RETEZNÍ PRŮSTOR - PLOCHA URČENÁ K ROZLIŠU POVOZKÉ</p> <p>OCHRANÉ PÁSMO LESA</p> <p>POHLEDY V HORIZONTU NADREGIONÁLNÍHO VÝZNAMU</p> <p>PAMÁTKOVÉ CHRÁNĚNÝ STROM</p> <p>EVROPSKÝ VÝZNAMNÁ LOKALITA SOUSTAVY NATURA 2000</p> <p>PŘÍRODNÍ PARK HOSTÝNSKÉ VRCHY</p> <p>PLOCHA PRO OCHRANU POHLEDU V HORIZONTU NADREGIONÁLNÍHO VÝZNAMU (DLE ŽUR 20)</p> <p>MELIORACE</p> <p>OSTATNÍ PAMÁTKY MÍSTNÍHO VÝZNAMU</p> <p>REGISTROVANÉ ARCHEOLOGICKÉ NALEZÍSTĚ</p> <p>NESTABILNÍ ÚZEMÍ</p> <p>PROGNOVÁNÍ ZDROJŮ NERODNÝCH SUROVIN</p> <p>PODDOLOVÁNIA ÚZEMÍ</p>	<p>ÚZEMNÍ SYSTÉM EKOLOGICKÉ STABILITY</p> <p>REGIONÁLNÍ BIOCENTRUM</p> <p>NADREGIONÁLNÍ BIOKORODOR</p> <p>REGIONÁLNÍ BIOKORODOR</p> <p>LOKÁLNÍ BIOCENTRUM</p> <p>LOKÁLNÍ BIOKORODOR</p> <p>I</p> <p>I</p>	<p>ÚZEMNÍ SYSTÉM EKOLOGICKÉ STABILITY</p> <p>REGIONÁLNÍ BIOCENTRUM</p> <p>NADREGIONÁLNÍ BIOKORODOR</p> <p>REGIONÁLNÍ BIOKORODOR</p> <p>LOKÁLNÍ BIOCENTRUM</p> <p>LOKÁLNÍ BIOKORODOR</p> <p>I</p> <p>I</p>	

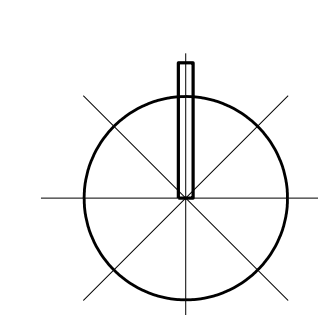
K.Ú. BRUSNÉ

K.Ú. RUSAVA

K.Ú. VLČKOVÁ

K.Ú. HORNÍ VES U
FRYŠTAKU

FRYŠTACKÝ POTOK
KRAJINA ÚSTŘEDNÍ ÚŘAD
OPRAVA TUKY - PŘEDPŘÍPRAVA K.Ú. BRUSNÉ
ZÁKLADNÍ ÚPRAVA KRAJINA ÚSTŘEDNÍ ÚŘAD
PROJEKT
VAPILKOVÝ PŘEPLAV OBLASTI VE VEŘEJNÉ SPRÁVĚ
OBLASTI ÚŘAD



ÚZEMNÍ PLÁN LUKOVEČEK

Č.V. B.2.2-1_2 KOORDINAČNÍ VÝKRES

1:5 000