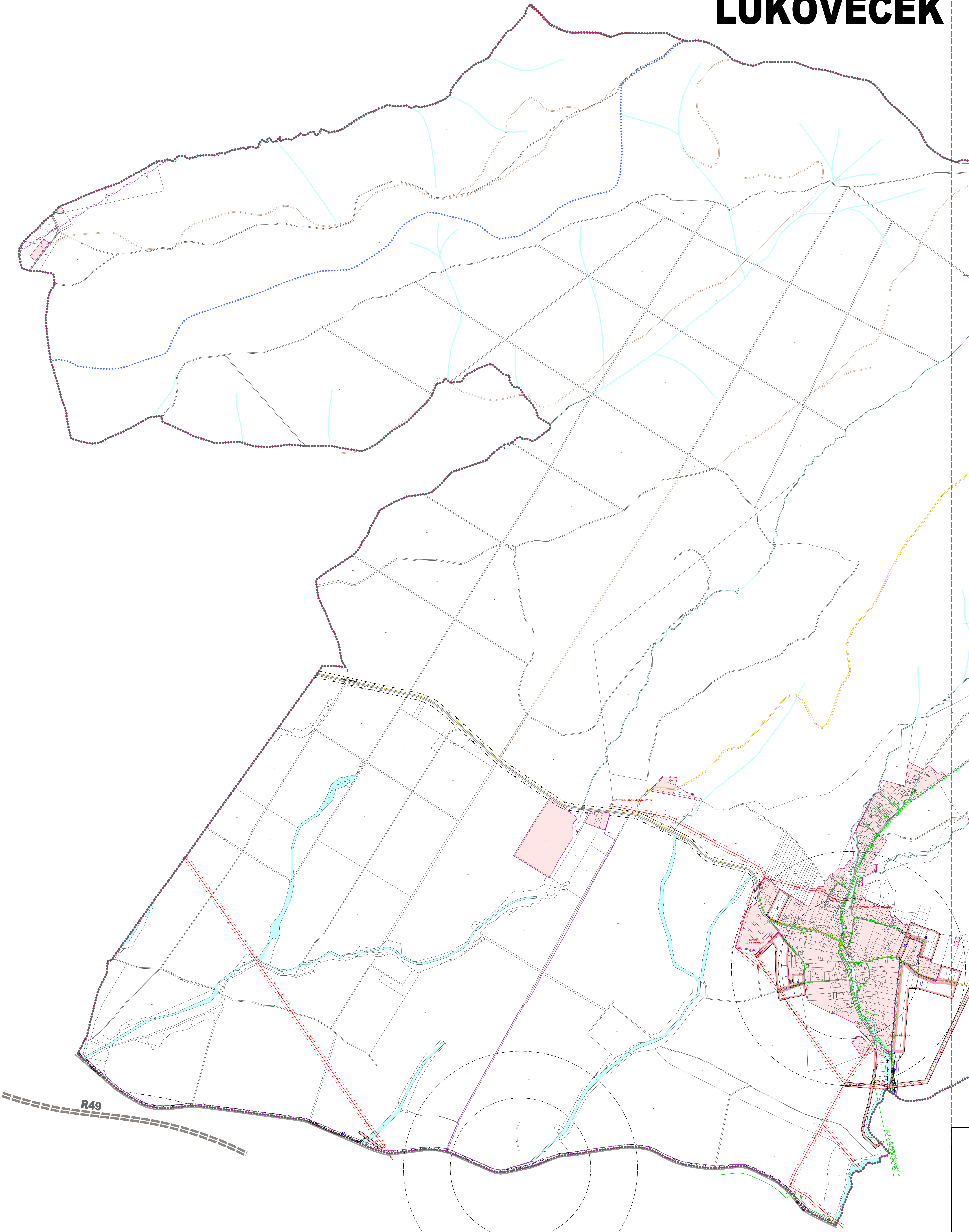
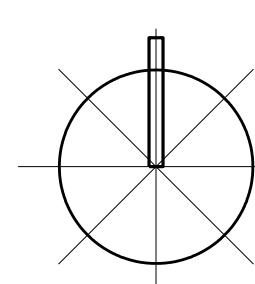
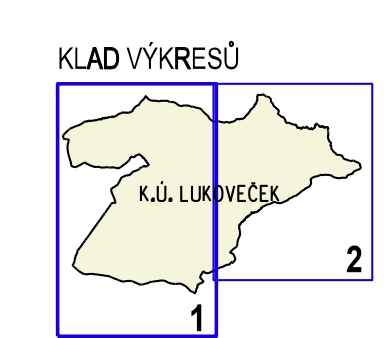


# ÚZEMNÍ PLÁN LUKOVEČEK

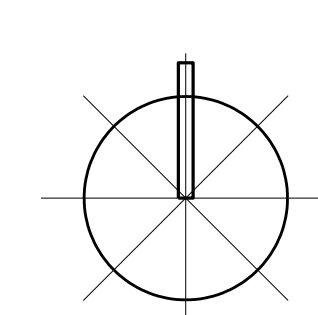
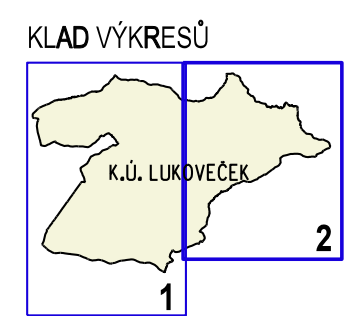
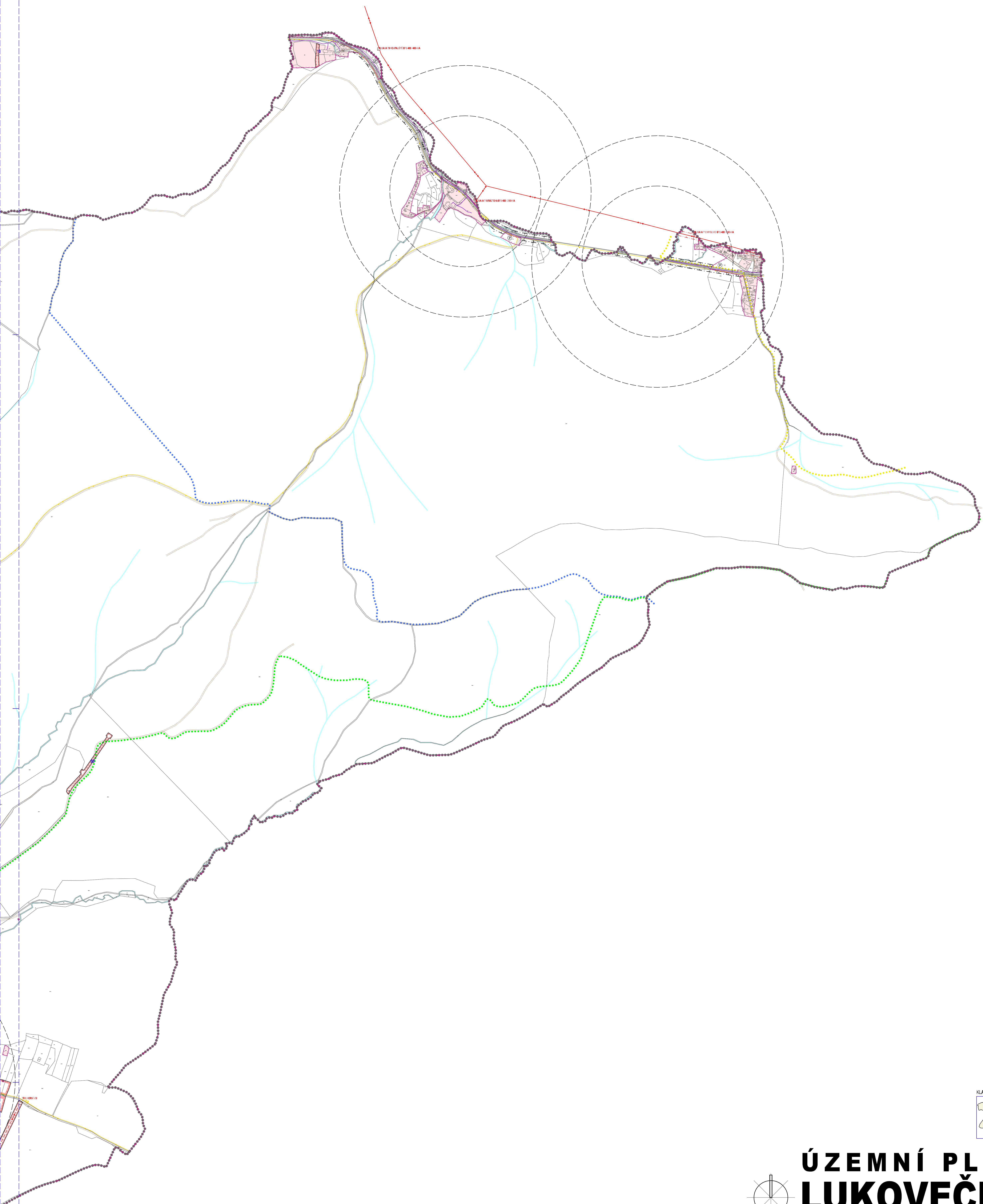


|  |   |
|--|---|
|  | STABILIZOVANÉ PLOCHY                            |
|  | HRANICE ŘEŠENÉHO ÚZEMÍ                          |
|  | HRANICE KATASTRÁLNÍ                             |
|  | HRANICE ZASTAVĚNÉHO ÚZEMÍ K 30.9.2010           |
|  | HRANICE ZASTAVITELNÝCH PLOCH                    |
|  | STABILIZOVANÉ PLOCHY                            |
|  | PLOCHY ZMĚN                                     |
|  | 1   |
|  | VOZNI PLOCHY A TOKY                             |
|  | RYCHLOSTNÍ SILNICE R49                          |
|  | SILNICE I. A II. TŘÍDY                          |
|  | MÍSTNÍ KOMUNIKACE                               |
|  | ÚČELOVÉ KOMUNIKACE                              |
|  | CHODNÍKY, PĚŠÍ PŘEPOJENÍ                        |
|  | CYKLOTRASY                                      |
|  | PARKOVIŠTĚ                                      |
|  | ZASTÁVKY HROMADNÉ PŘEPRAVY OSOB                 |
|  | DOCHÁZKOVÉ UZÁVENOSTI ZASTÁVEK HROMADNÉ DOPRAVY |
|  | OCHRANÉ PÁSMO SILNICE                           |
|  | ZNAČENÉ TURISTICKÉ TRASY                        |
|  | ELEKTRICKÉ VEDENÍ VN 22 kV                      |
|  | ELEKTRICKÁ STANICE (TRAFOSTANICE)               |
|  | OCHRANÉ PÁSMO ELEKTRICKÉHO VEDENÍ VN 22 kV      |
|  | STL PLYNOVOD                                    |
|  | RR TRASA  |
|  | TELEKOMUNICAČNÍ KABELY                          |



|  |  |  |
|--|--|--|
| <b>AIQ</b> Ing. arch. Vladimír Dujka, Kamenná 3858, Zlín 760 01<br>Příloha: Městská část Zlín, Oddělení územního plánování<br>Obec: Lukoveček, Okres: Zlín, Kraj: Zlínský<br>Akce: ÚZEMNÍ PLÁN LUKOVEČEK<br>Datum: 12.09.11, Měřítko: 1:5 000<br>Číslo: <b>B.2.4</b> |  | List: 06/001<br>Arch.: 5/00/11<br>Form.: 29,8x41<br>Stupeň: NUL.001<br>Datum: 12.09.11<br>Verze: 1.000 |
| Oblast: DOPRAVNÍ A TECHNICKÁ INFRASTRUKTURA - ENERGETIKA SPOJE<br>napojení podlaží: © 2011 ZV - Pátekpaří / formální název: územní plánovací a zastavovací mapy  |  | Číslo: <b>B.2.4</b>  |





# ÚZEMNÍ PLÁN LUKOVEČEK